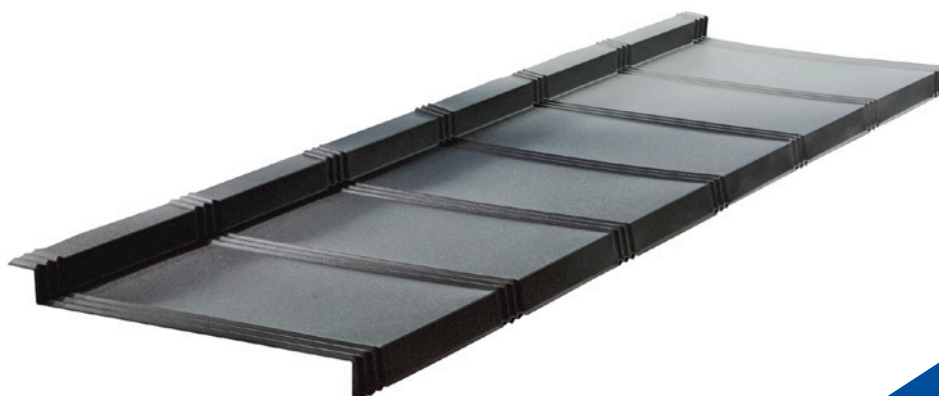
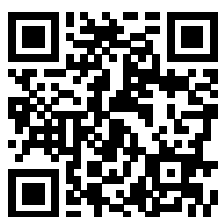




# Metāla dakstiņi Tysenia



Produkta  
lapa



Skenējiet QR kodu un  
paskatiet 3D modeli



## Vispārējā informācija

Metāla dakstiņi ir visbiežāk montējami jumta segumi dzīvojamās, sakrālās, saimnieciskās un publiskās ēkās. Formēti kā klasiski dakstiņi, mūsu produkti tipā apvieno tradīciju un laikmetīgumu. Arvien biežāk izvēlēti kā izturīgs segums, kā jaunās, tā arī renovētās ēkās.

Dakstiņprofilu minimālistisks, raupjš izskats saskan ar aktuālām tendencēm arhitektūrā, bet to plakana forma garantē universālu pielietojumu. Dakstiņu TYSENIA vienkāršo formu rotā smalki trīskārši štancējumi, bet tās raksturīga īpašība ir zems – 2,5 milimetru – profils.

## Pārākumi un īpašības

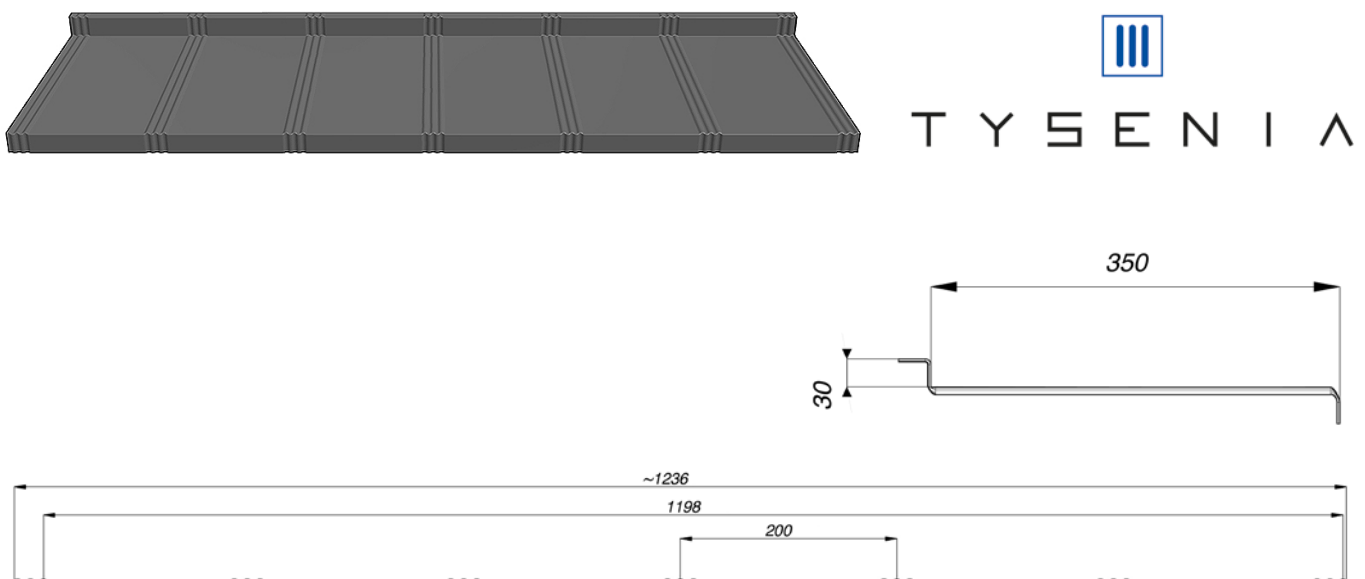
Uzņēmuma BLACHOTRAPEZ ražotie vienmoduļa dakstiņprofili TYSENIA ir projektēti, balstoties uz jaunākajām tirgus tendencēm. Ar savu moderno plakano formu tie lieliski iekļaujas mūsdienīgas arhitektūras pieņēmumos. Pateicoties raksturīgajam zemajam profilam ar smalkajiem trīskāršajiem štancējumiem dakstiņi TYSENIA sajūsmina ar savu minimālistisko izskatu. Tādējādi jaunie dakstiņprofili savieno inovatīvu dizainu un ergonomisku formu ar augstāko tērauda kvalitāti.

Profilus TYSENIA var izmantot kā jumta segumus un kā oriģinālus fasāžu apdares materiālus. Turklāt plakani dakstiņprofili ir viegli, tāpēc tie ir ideāli piemēroti ne tikai mūsdienīgai būvniecībai, bet arī vecu ēku jumtu renovācijai.

## Tehniskā informācija

Pilns platums:	~1236 mm	Laipsnio ilgis - Modulis:	350 mm
Reālas segšanas platums:	1198 mm	Loksnes garums:	373 mm
Laipsnio aukštis - čerpēs poslinkio:	30 mm	Viļņas garums:	200 mm
Profilio gylis:	2,5 mm	Gatavā izstrādājuma biezums (tērauds):	0,5 mm

## Tysenia - Izmēri, Šķērss un garenisks griezumus.





## Pielietošana

Tērauda metāla dakstiņi, piegādāti gatavu elementu formā, ir izmantojami jumtu segšanai ar slīpumu nemazāku par 25°. Tysenia moduļus var arī uzstādīt kā fasādes apdari. Metāla loksnes ir izmantotas ēkās kā apdares un aizsardzības elementi. Metāla dakstiņi jābūt lietoti saskaņā ar: ēku tehniskiem projektiem, instrukcijām un ražotāja montāžas norādījumiem, spēkā esošām normām un tehniski-būvniecības noteikumiem.

Lokšņu savienojumos un pie dzegas ir jānoņem pretkondensācijas barjera, nogriežot to, lai ūdens un mitrums no āra neuzsūktos materiāla slānī.

Uzņēmums BLACHOTRAPEZ ieteic Pircējam iegādāties visus nepieciešamus materiālus vienas investīcijas realizācijai viena pasūtījuma ietvaros. Papildu pasūtījuma gadījumā ir iespējamas krāsu toņu un struktūras atšķirības, kas nav atkarīgs no Ražotāja.

Izmantoti izejmateriāli ir plaši izmantojami sakarā ar vides klasifikāciju, ko apliecinām, starp citiem, ar ilgu garantijas laiku, atkarīgi no materiāla (sk. atsevišķu garantijas talonu, pieejamu arī mūsu mājaslapā [www.blachotrapez.eu](http://www.blachotrapez.eu)).



## Pētījumu rezultāti / Dokumentācija

Katram no mūsu produktiem ir Eksploatācijas īpašību deklarācija, sastādīta saskaņā ar spēkā esošām Normām un Noteikumiem būvniecības izstrādājumu jomā.

Mums arī ir Higiēnas sertifikāts Nr. B-BK-60211-1315/19, kuru 2020. gadā piešķīra Valsts Higiēnas Institūts PZH.

Minētie dokumenti tiks nodoti realizētam pasūtījumam. Ja Jūs gribat to saņemt, lūdzam kontaktēties ar Kvalitātes kontroles nodaļu - dokumentu saņemšanas shēma ir pieejama mūsu WWW mājaslapā.



## SPS

Informējam arī, ka ievērojot Klientu prasību, firma Blachotrapez ražošanā iesakņoja pasaulē unikālu tehnoloģiju SPS – Safe Profiling System, t.i. Drošas štancēšanas sistēmu. Metāla lokšņu novatoriskās štancēšanas (profilēšanas) sistēmas iesakņošana ir iespējama pateicoties daudzgadu novērojumiem, analizēm un pētījumiem, kurus veica mūsu eksperti sadarbībā ar tērauda piegādātājiem un jaunu tehnoloģiju kolektīviem. **Jāuzsver, ka SPS sistēma ir aņņemta ar patenta aizsardzību, ka novatorisks paņņemiens tirgū.**

SPS tehnoloģiskais process ļauj štancēt tērauda materiālu optimālos klimatiskos apstākļos - neatkarīgi no apkārtnes temperatūras. Tas ļauj lieliski plastificēt izejmateriālu, sevišķi lakas kārtu. Galvenais pārkums, ģenerēts ar SPS tehnoloģiju - tas ir vispirms tādu īpašību un parametru sasniegšana, kas uzlabo piegādāta materiāla izturību un izgatavošanas kvalitāti. Pateicoties pielietotai tehnoloģijai, seguma materiāls ir sevišķi izturīgs pret destruktīvām ārēju faktoru ietekmēm, koroziju un bojājumiem. Vienlaikus, nezaudē savu īpašību, garantējot efektīvu jumta aizsardzību un augstāko estētiku daudzgu daudzu laikā. Pateicoties visiem tiem faktoriem, savienotiem ar SPS izmantošanu, varējām sasniegt vislielāko veiksmi - pagarināt garantijas.

Novatoriskā tehnoloģija SPS pirmoreiz Blachotrapez ražošanas procesā tika izmantota 2014. gadā, kad pagarinājām garantiju ar mūsu galveno piegādātāju – ThyssenKrupp Steel Europe metalurģisko rūpniecību.

Ar pilnu pārliecību varam rekomendēt SPS sistēmu kā tehnoloģiju, kas ļauj sasniegt vislielāko metāla lokšņu pretestību un palielina izturību pret koroziju un bojājumiem. Jumta ilgāk pilda savu funkciju, nodrošinot komfortu iedzīvotājiem.



## Papildus informācija

Visiem profilu veidiem mums ir attiecīgi sagatavotas transportēšanas, glabāšanas, griešanas un konservācijas instrukcijas. Lai iepazītos ar instrukcijām, aicinām apmeklēt mūsu mājaslapu [www.blachotrapez.eu](http://www.blachotrapez.eu) vai kontaktēties ar mūsu Tirdzniecības-Tehniskiem konsultantiem vai firmas nodaļām, kuru adreses arī ir pieejamas mūsu mājaslapā.

Saņēmām daudz galvu un sertifikātu, kā izejmateriālam, tā arī gataviem produktiem - pieejami mūsu mājaslapā [www.blachotrapez.eu](http://www.blachotrapez.eu)

