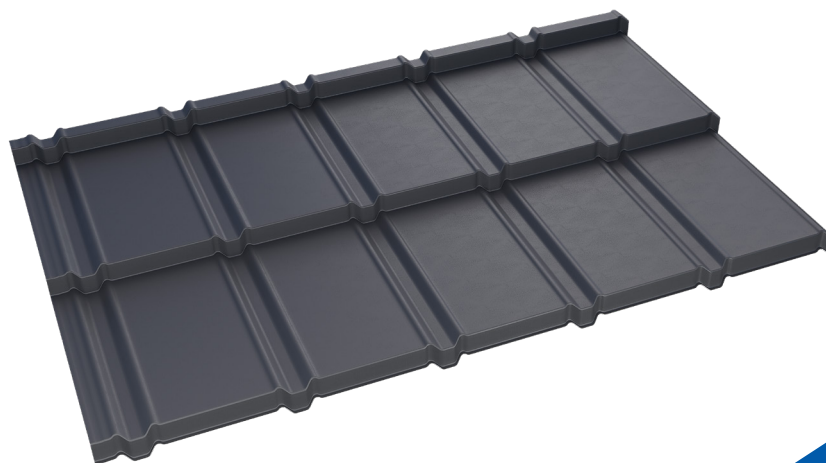




# Metāla dakstiņi Trend



Produkta  
lapa



## Vispārējā informācija

Metāla dakstiņi ir viens no visbiežāk izmantotajiem jumtu segumiem dzīvojamās, sakrālās, saimniecības un publiskās ēkās. Formēti kā klasiski dakstiņi, mūsu produkti tipā apvieno tradīciju un laikmetīgumu. Arvien biežāk izvēlēti kā izturīgs segums, kā jaunās, tā arī renovētās ēkās.

Visaugstāko segšanas kvalitāti garantē apdares elementu, plakanu lokšņu, blīvējumu un stiprinājumu sistēmas.

## Pārākumi un īpašības

Trend plakanā jumta dakstiņi vienlīdz piemēroti gan sarežģītākiem, gan mazāk sarežģītiem jumtiem. Tā ir alternatīva tradicionālajiem, pēc pasūtījuma izgatavotiem metāla jumta dakstiņiem.

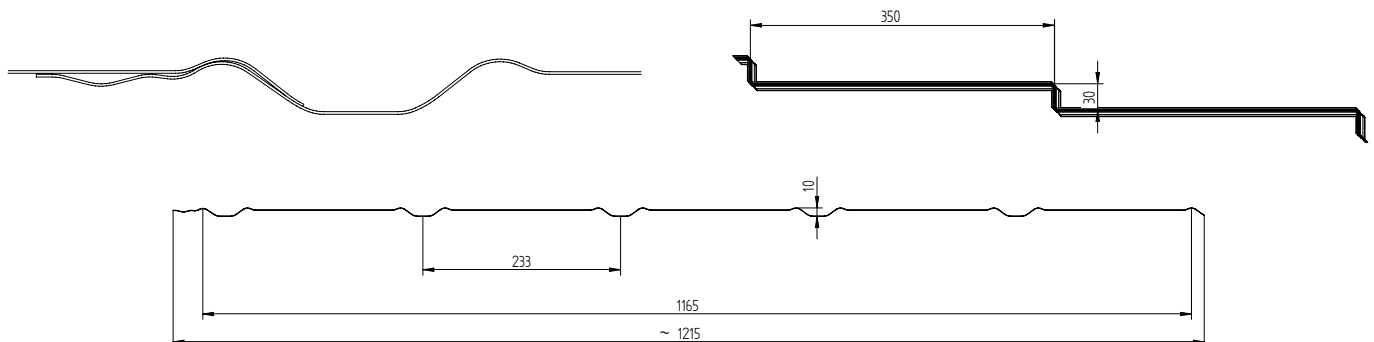
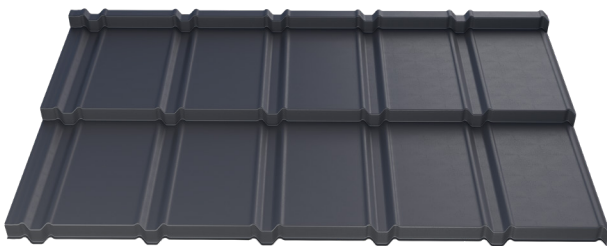
No vienas puses, tā ir tendences maiņa, kas iekļaujas mūsdienu arhitektūras struktūrās, no otras puses, tā ir pārļaicīga plakana virsma. Pieticīga elegancē apvienojumā ar netradicionālo raksturu apmierinās pat visprasīgākos klientus.

Mūsu ekspertu sagatavotās krāsas piemērotas jebkura būvniecības stila ēkām – gan tradicionālām, gan modernām.

## Tehniskā informācija

Pilns platums:	~1215 mm	Laipsnio aukštis - čerpēs poslinkio:	30 mm
Reālas segšanas platums:	1165 mm	Profilio gylis:	10 mm
Gatavā izstrādājuma biezums (tērauds):	0,5 mm	Laipsnio ilgis - Modulis:	350 mm
Vilņas garums:	233 mm	Loksnes garums:	720 mm

## Trend - Izmēri, Šķērss un garenisks griezum.



## Pielietošana

Tērauda metāla dakstiņi, piegādāti gatavu elementu formā, ir izmantojami jumtu segšanai ar slīpumu nemazāku par 14°. Colorcoat HPS200Ultra® materiāla gadījumā minimālais jumta slīpums ir 11°. Metāla loksnes ir izmantotas ēkās kā apdares un aizsardzības elementi. Metāla dakstiņi jābūt lietoti saskaņā ar: ēku tehniskiem projektiem, instrukcijām un ražotāja montāžas norādījumiem, spēkā esošām normām un tehniski-būvniecības noteikumiem.

Uzņēmums BLACHOTRAPEZ ieteic Pircējam iegādāties visus nepieciešamus materiālus vienas investīcijas realizācijai viena pasūtījuma ietvaros. Papildu pasūtījuma gadījumā ir iespējamas krāsu toņu un struktūras atšķirības, kas nav atkarīgs no Ražotāja

Izmantoti izejmateriāli ir plaši izmantojami sakarā ar vides klasifikāciju, ko apliecinām, starp citiem, ar ilgu garantijas laiku, atkarīgi no materiāla (sk. atsevišķu garantijas talonu, pieejamu arī mūsu mājaslapā [www.blachotrapez.eu](http://www.blachotrapez.eu)).

## Pētījumu rezultāti / Dokumentācija

Trend metāla jumta dakstiņiem ir ekspluatācijas īpašību deklarācija, kas sagatavota atbilstoši spēkā esošiem normatīvajiem aktiem būvniecības jomā.

Mums arī ir Higijēnas sertifikāts Nr. B-BK-60211-1315/19, kuru 2020. gadā piešķīra Valsts Higijēnas Institūts PZH.

Minētie dokumenti tiks nodoti realizētam pasūtījumam. Ja Jūs gribat to saņemt, lūdzam kontaktēties ar Kvalitātes kontroles nodaļu - dokumentu saņemšanas shēma ir pieejama mūsu WWW mājaslapā.

## SPS

Informējam arī, ka ievērojot Klientu prasību, firma Blachotrapez ražošanā iesakņoja pasaulē unikālu tehnoloģiju SPS – Safe Profiling System, t.i. Drošas štancēšanas sistēmu. Metāla lokšņu novatoriskās štancēšanas (profilēšanas) sistēmas iesakņošana ir iespējama pateicoties daudzgadu novērojumiem, analīzēm un pētījumiem, kurus veica mūsu eksperti sadarbībā ar tērauda piegādātājiem un jaunu tehnoloģiju kolektīviem. Jāuzsver, ka SPS sistēma ir apņemta ar patenta aizsardzību, ka novatorisks paņēmieni tirgū.

SPS tehnoloģiskais process ļauj štancēt tērauda materiālu optimālos klimatiskos apstākļos - neatkarīgi no apkārtnes temperatūras. Tas ļauj lieliski plastificēt izejmateriālu, sevišķi lakas kārtu. Galvenais pārkums, generēts ar SPS tehnoloģiju - tas ir vispirms tādu īpašību un parametru sasniegšana, kas uzlabo piegādāta materiāla izturību un izgatavošanas kvalitāti. Pateicoties pielietotai tehnoloģijai, seguma materiāls ir sevišķi izturīgs pret destruktīvām ārēju faktoru ietekmēm, koroziju un bojājumiem. Vienlaikus, nezaudē savu īpašību, garantējot efektīvu jumta aizsardzību un augstāko estētiku daudzu gadu laikā. Pateicoties visiem tiem faktoriem, savienotiem ar SPS izmantošanu, varējām sasniegt vislielāko veiksmi - pagarināt garantijas.

Novatoriskā tehnoloģija SPS pirmoreiz Blachotrapez ražošanas procesā tika izmantota 2014. gadā, kad pagarinājām garantiju ar mūsu galveno piegādātāju – ThyssenKrupp Steel Europe metalurģisko rūpnīcu.

Ar pilnu pārliecību varam rekomendēt SPS sistēmu kā tehnoloģiju, kas ļauj sasniegt vislielāko metāla lokšņu pretestību un palielina izturību pret koroziju un bojājumiem. Jumta ilgāk pilda savu funkciju, nodrošinot komfortu iedzīvotājiem.

## Papildus informācija

Visiem profilu veidiem mums ir attiecīgi sagatavotas transportēšanas, glabāšanas, griešanas un konservācijas instrukcijas. Lai iepazītos ar instrukcijām, aicinām apmeklēt mūsu mājaslapu [www.blachotrapez.eu](http://www.blachotrapez.eu) vai kontaktēties ar mūsu Tirdzniecības-Tehniskiem konsultantiem vai firmas nodaļām, kuru adreses arī ir pieejamas mūsu mājaslapā.

Informāciju par saņemtajām balvām un produktu sertifikātus varat atrast vietnē: [www.blachotrapez.eu](http://www.blachotrapez.eu)