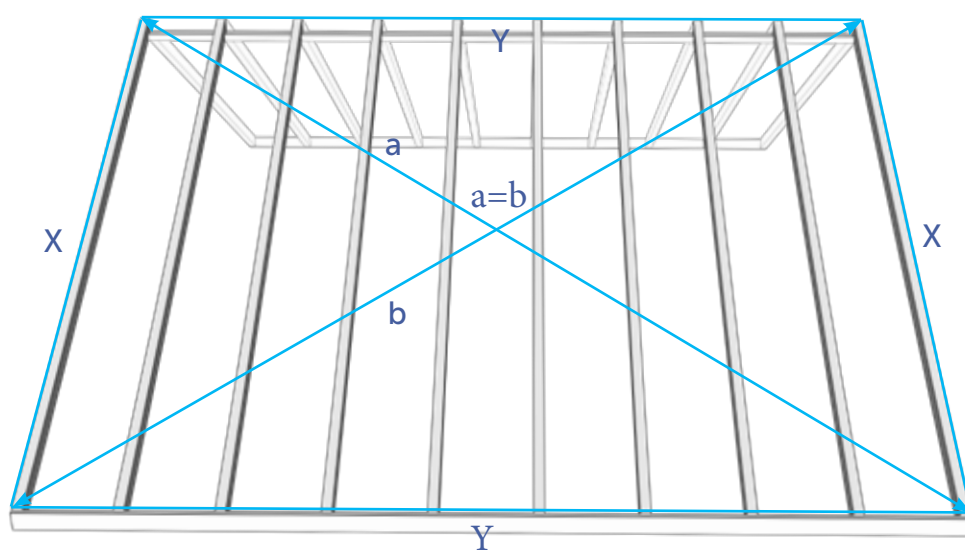


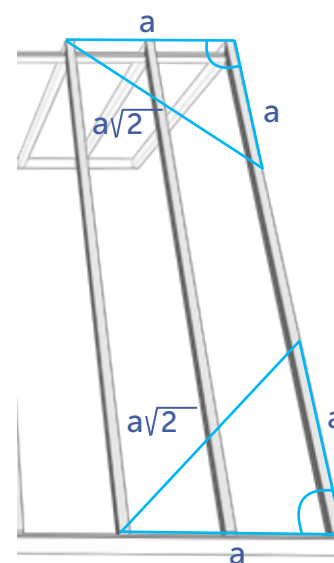


**Sara**

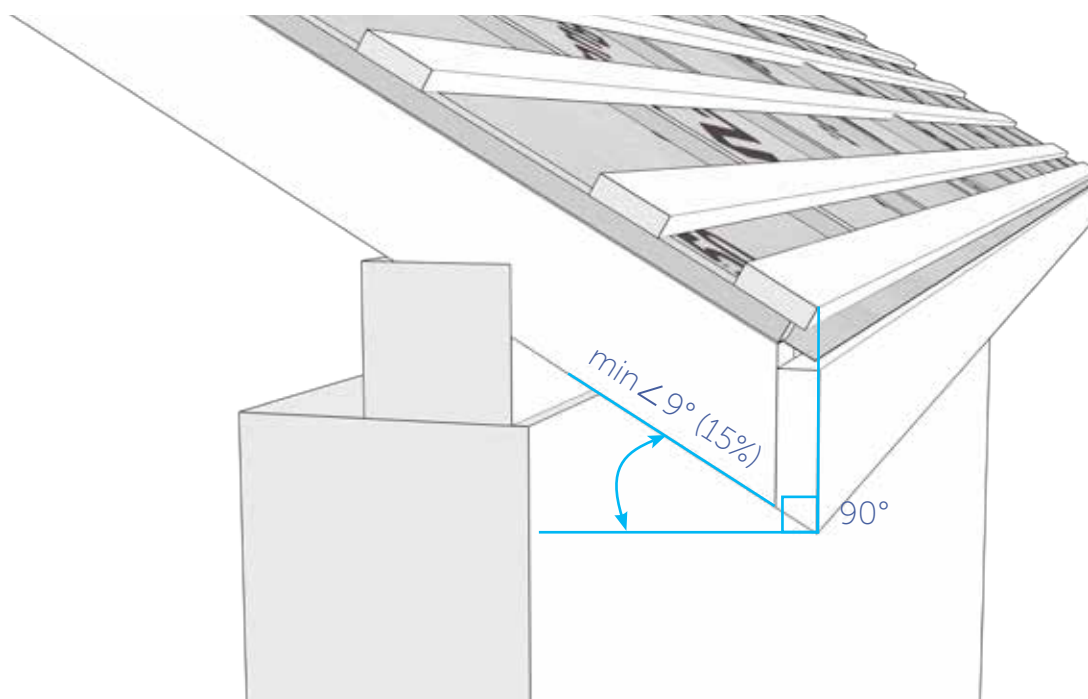
## PAMATNES SAGATAVOŠANA

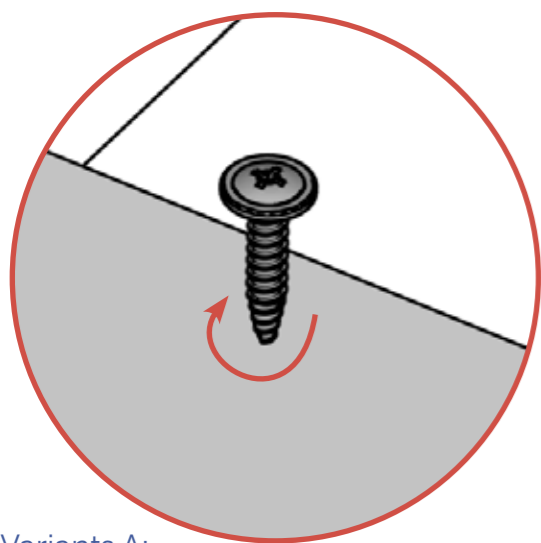
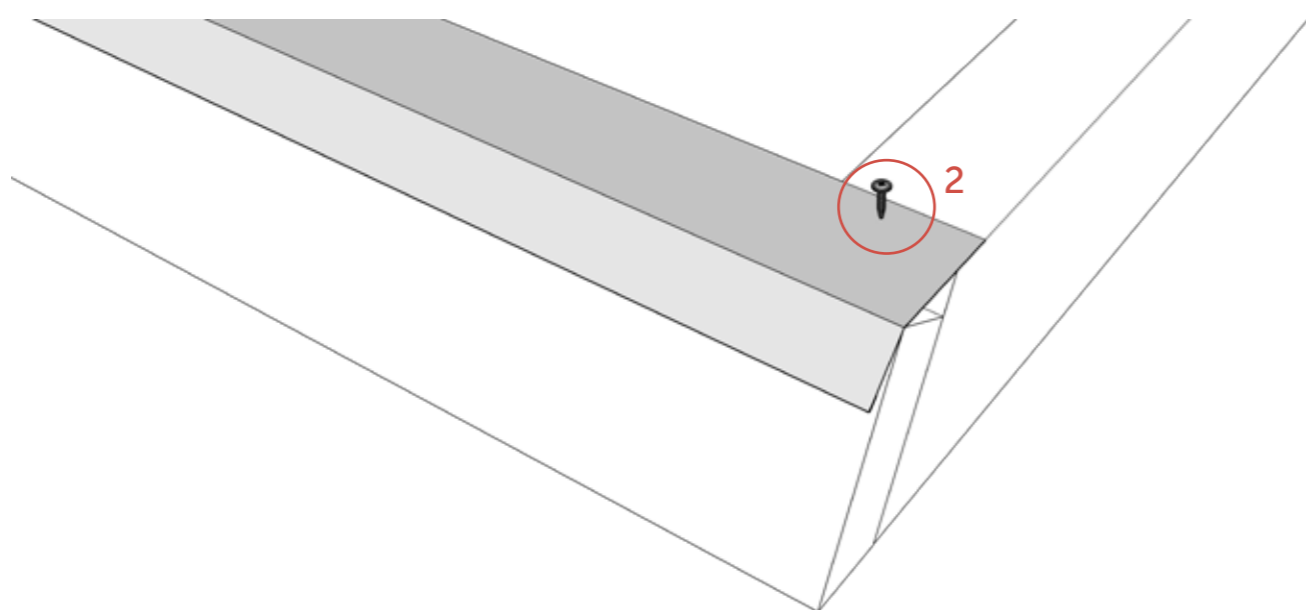
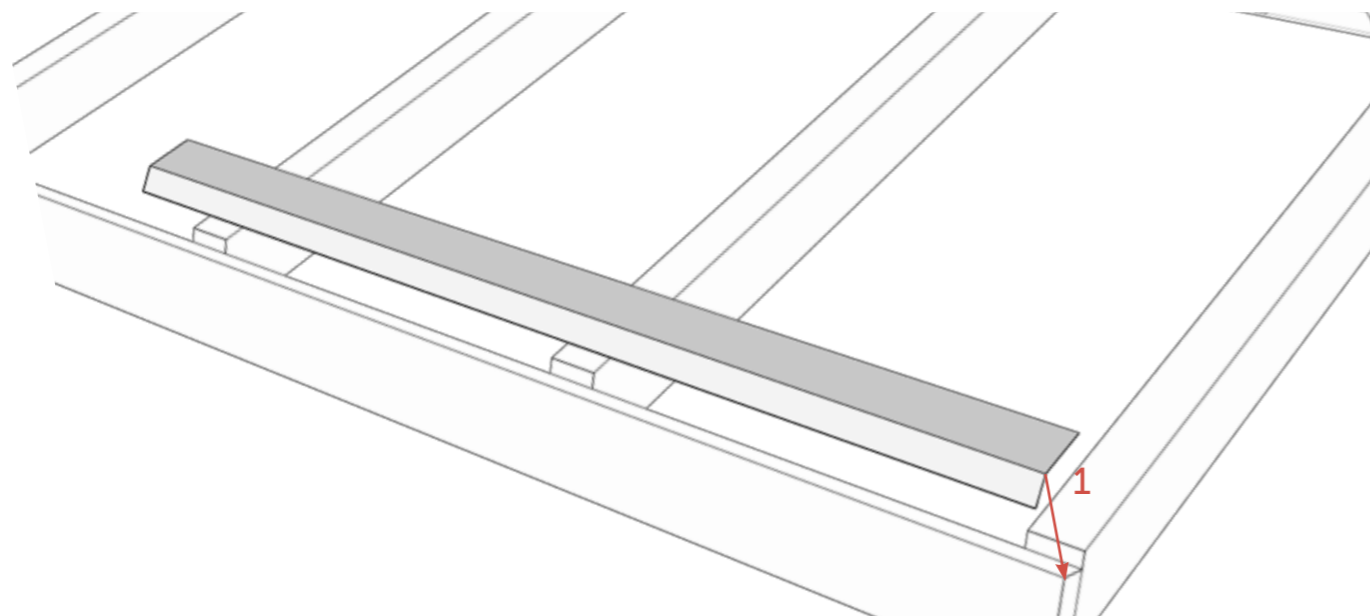


Diagonāļu garuma pārbaude

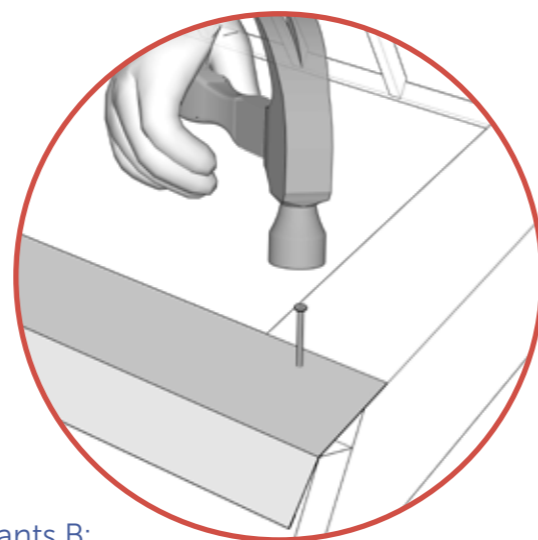


Frontona perpendikularitātes pārbaude pret karnīzi

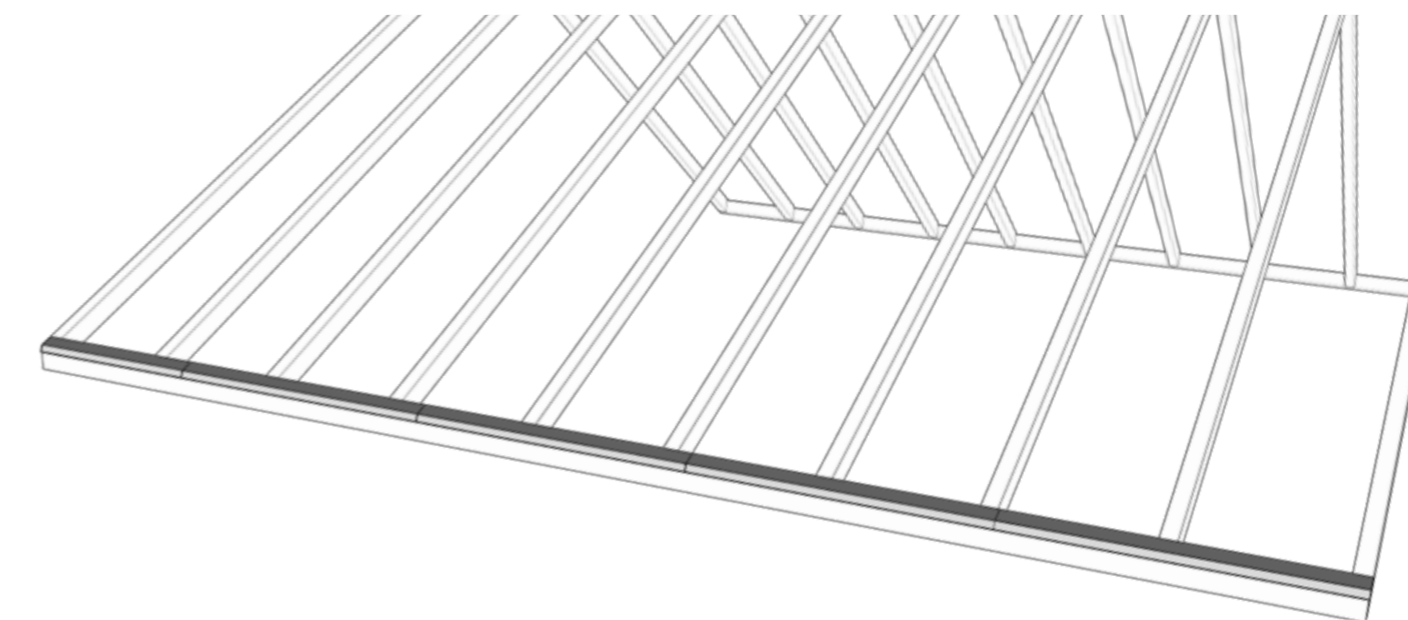
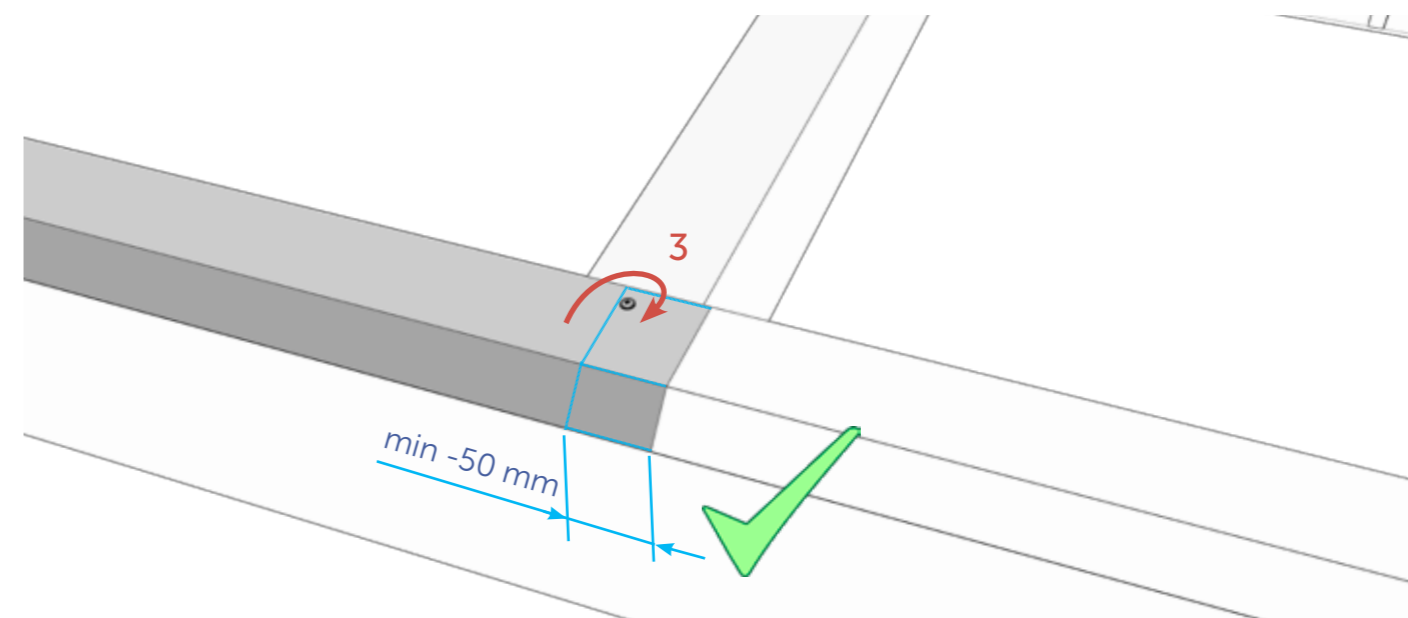
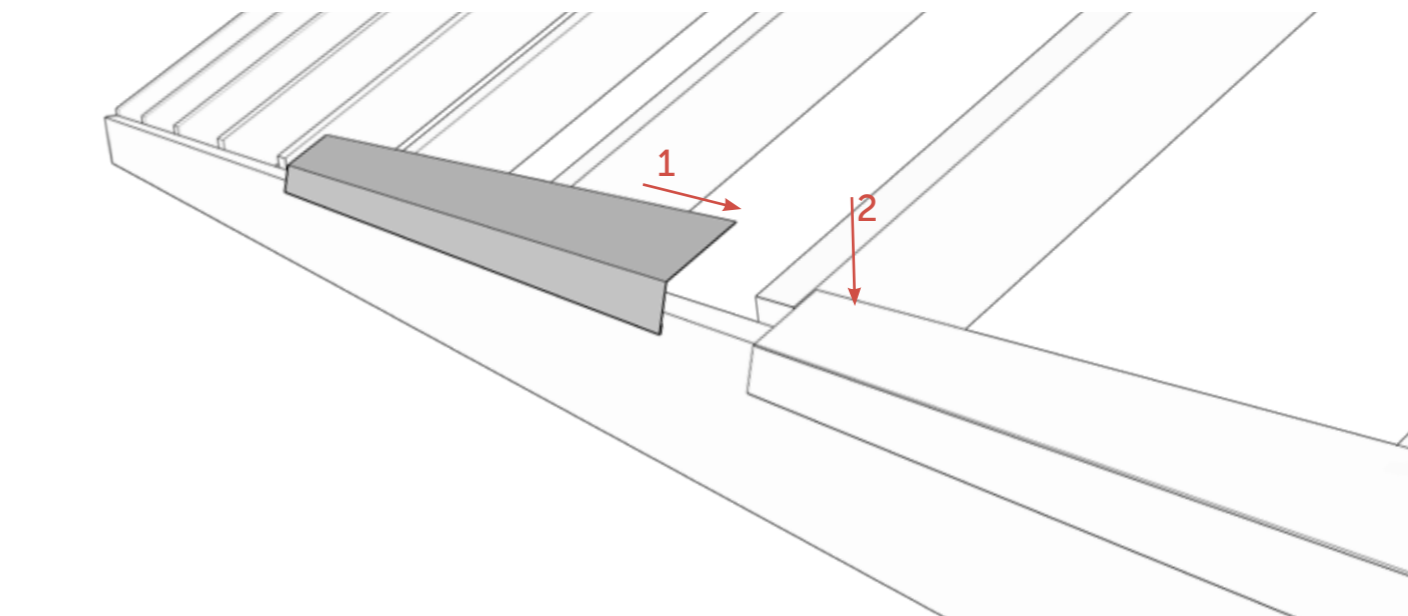


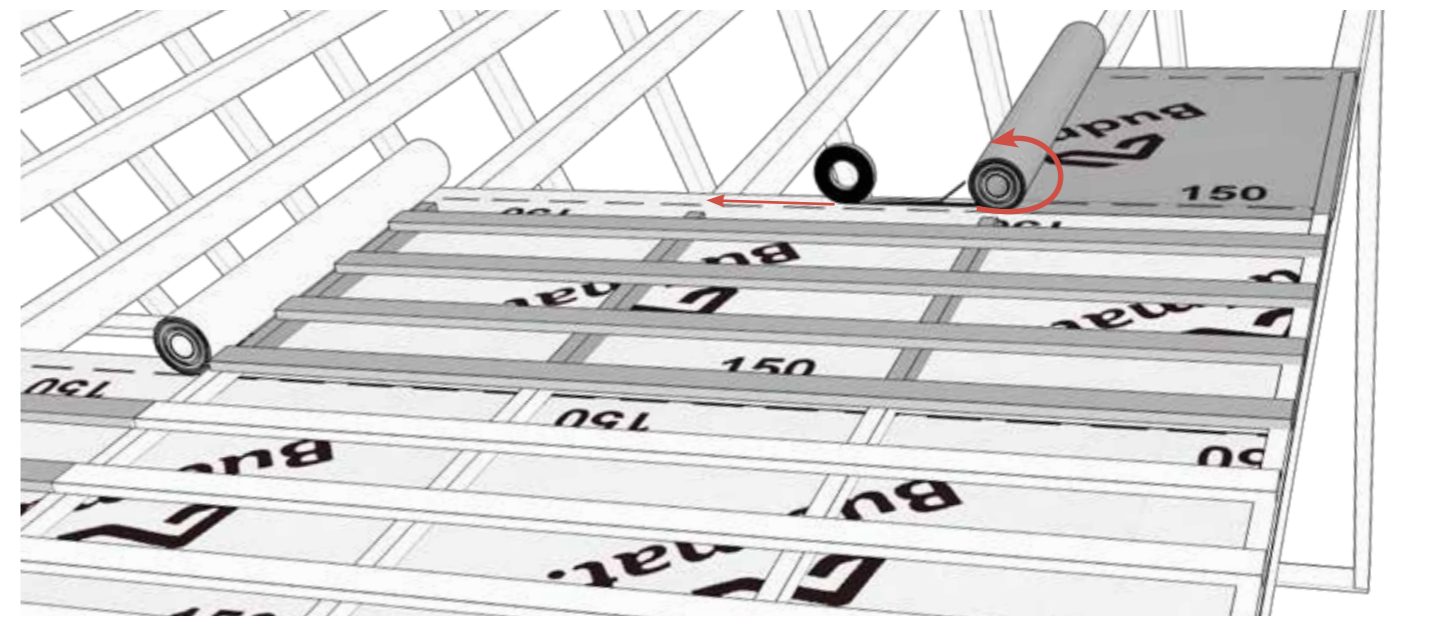
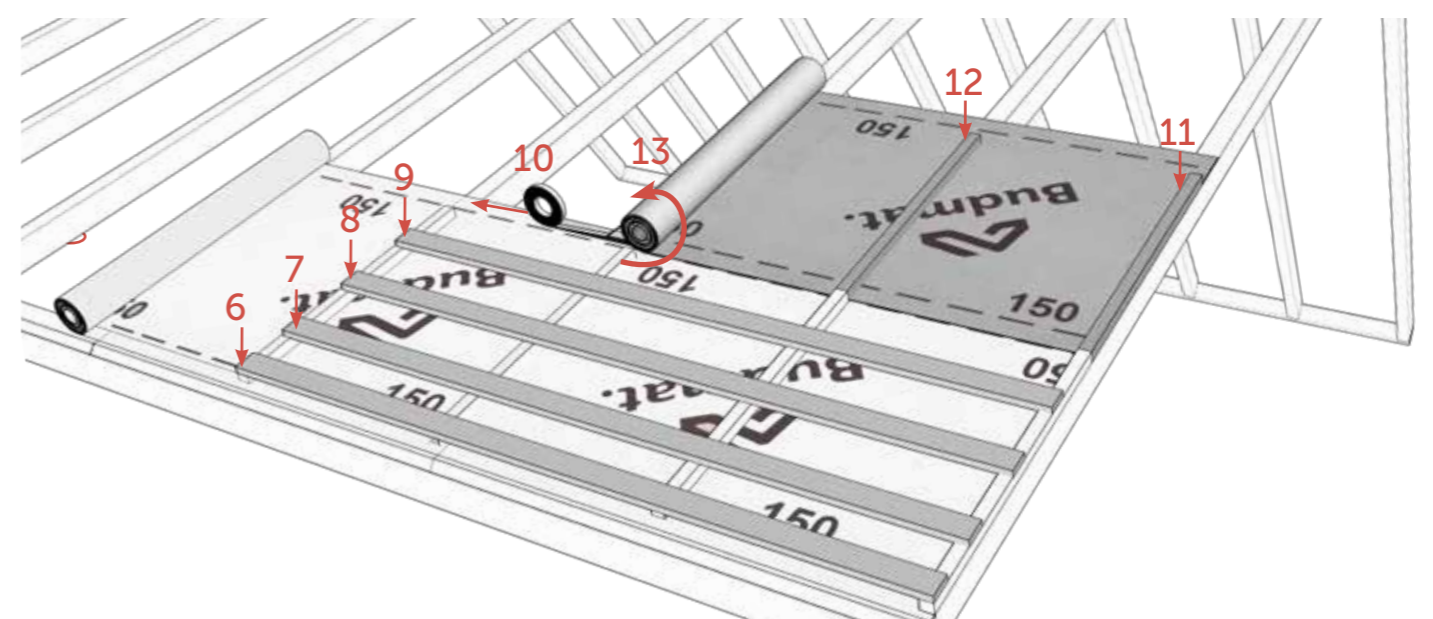
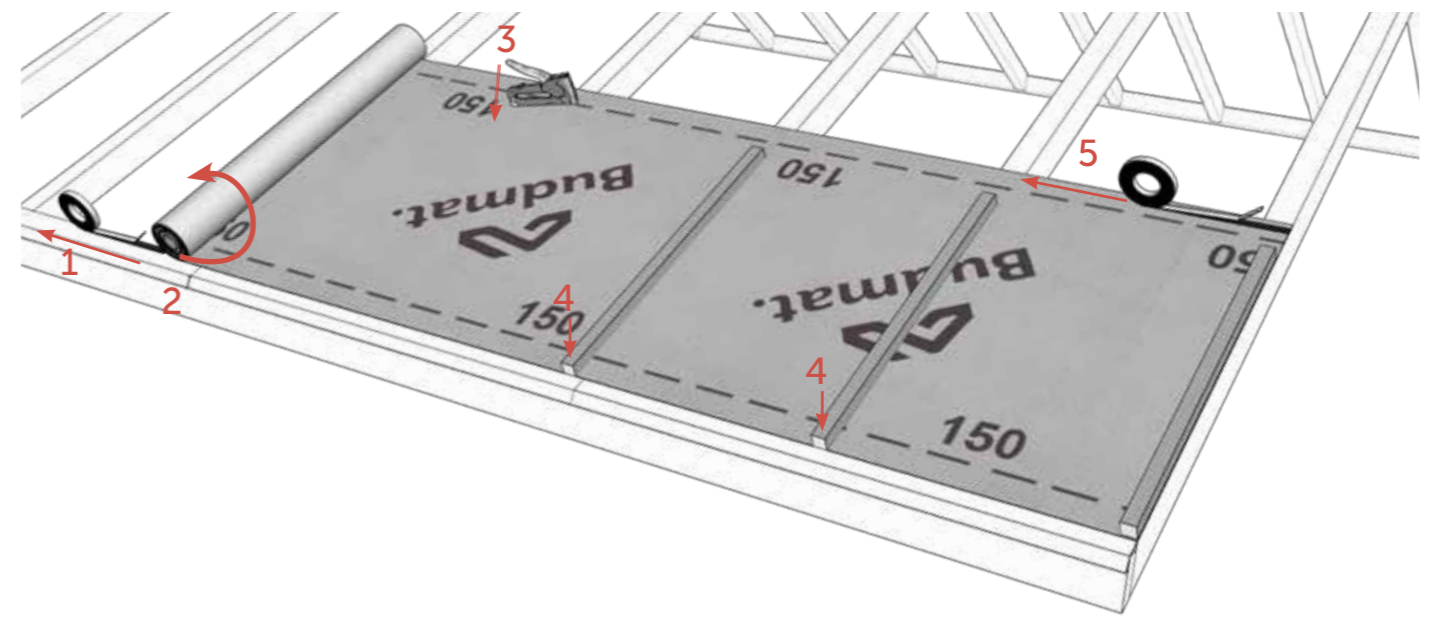
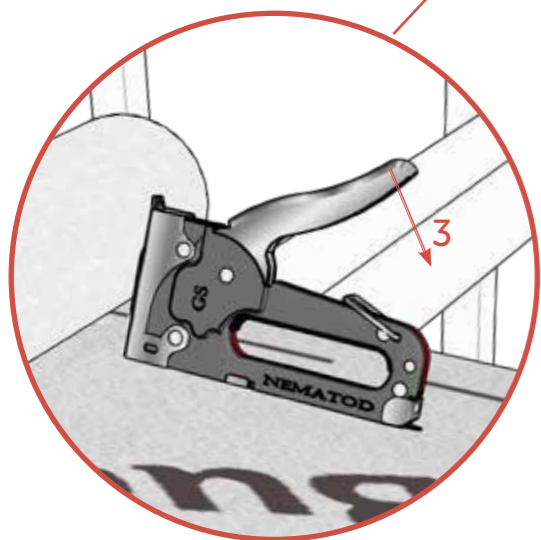
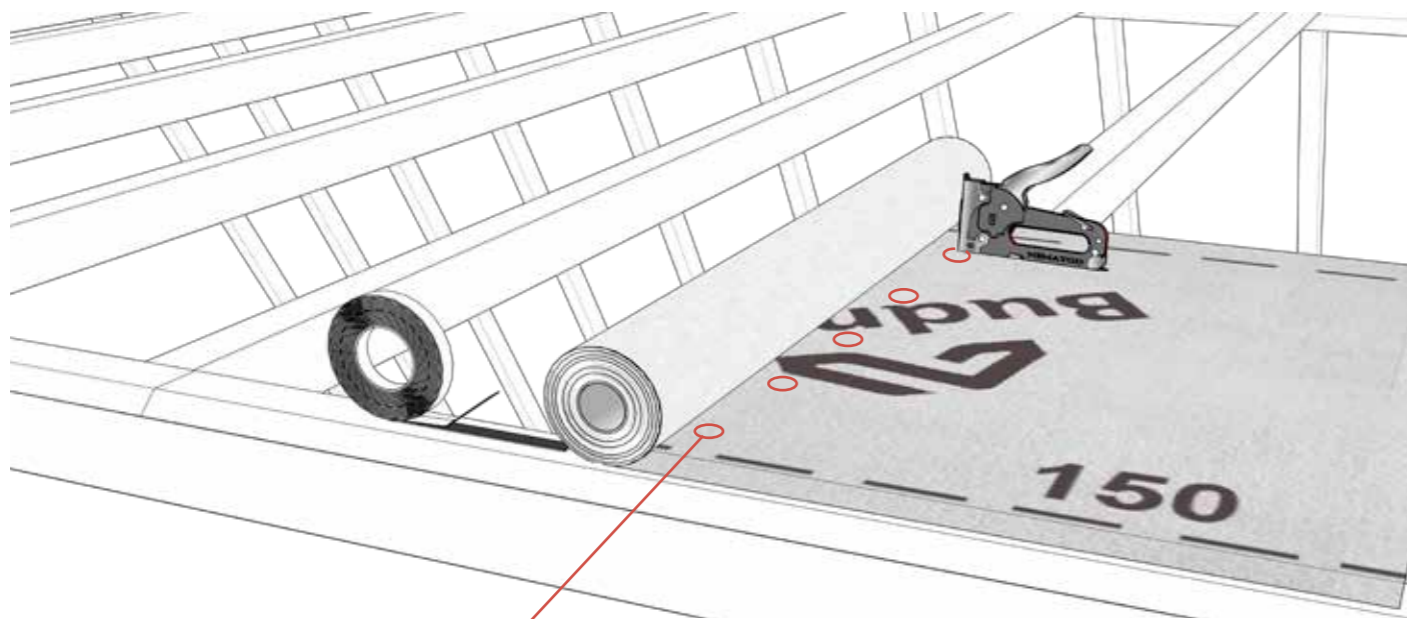
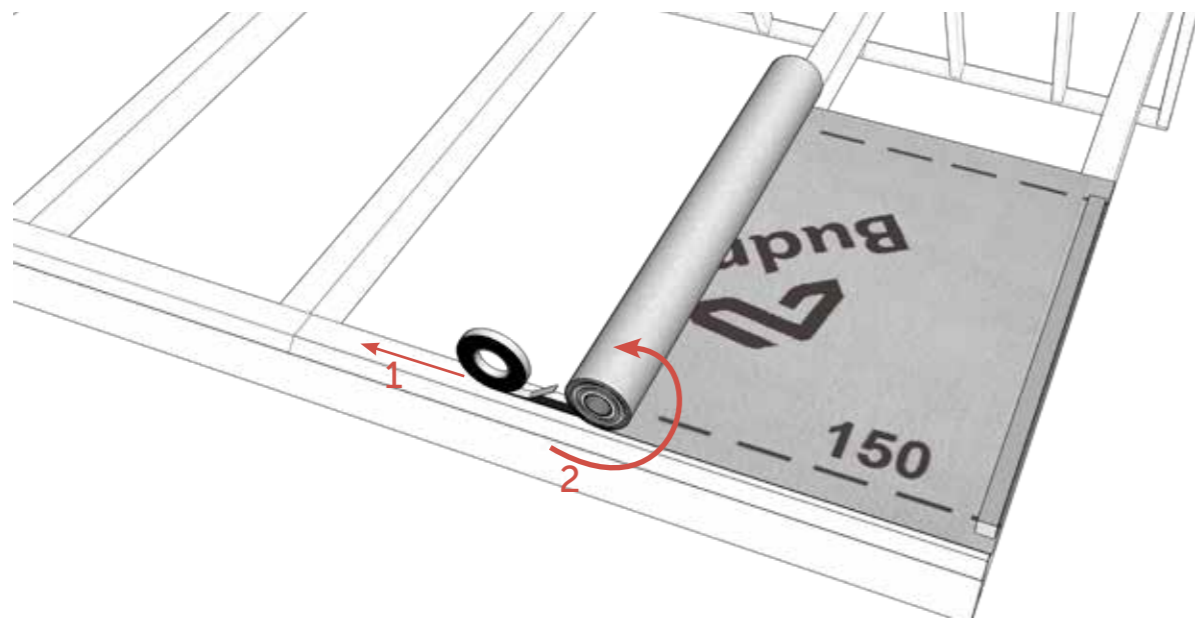


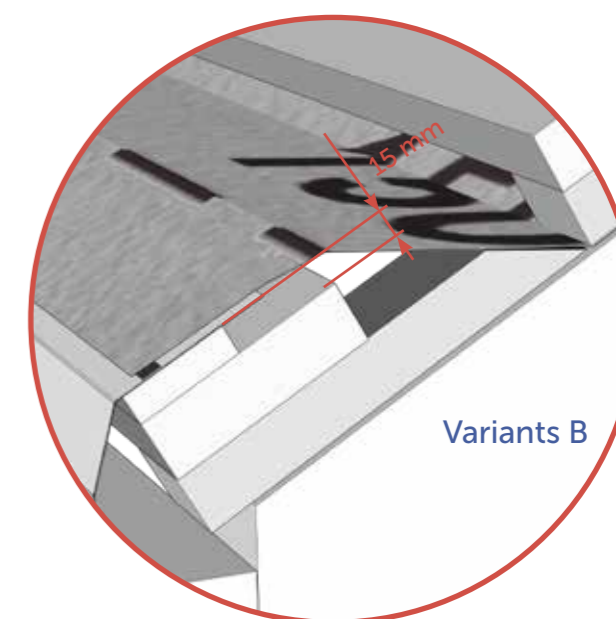
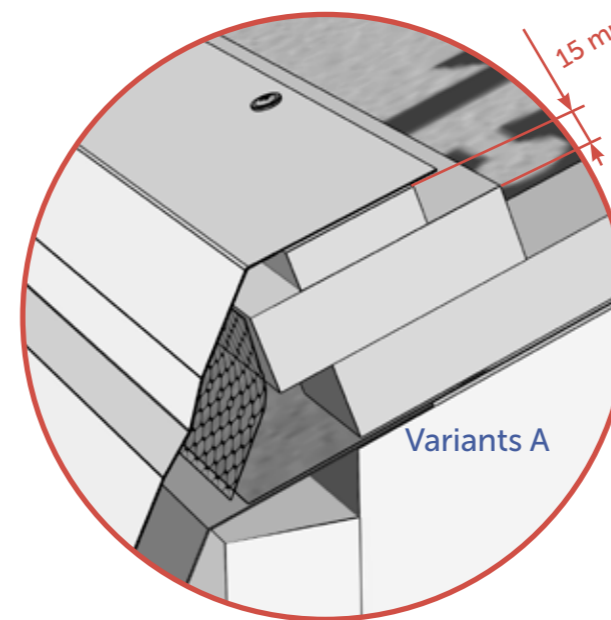
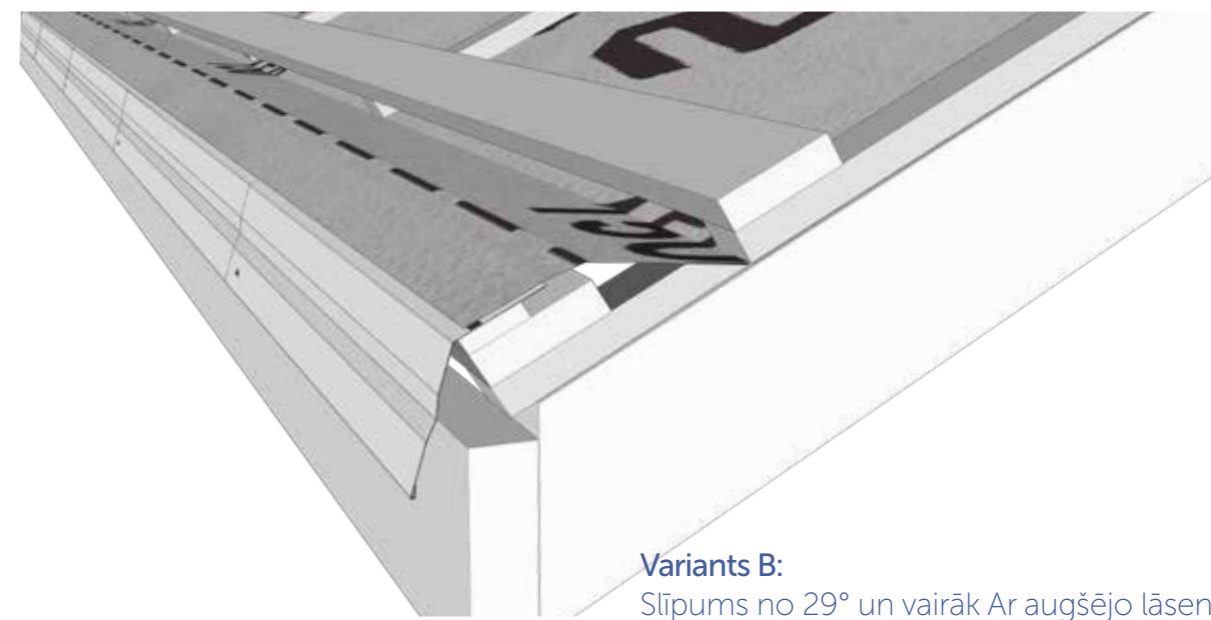
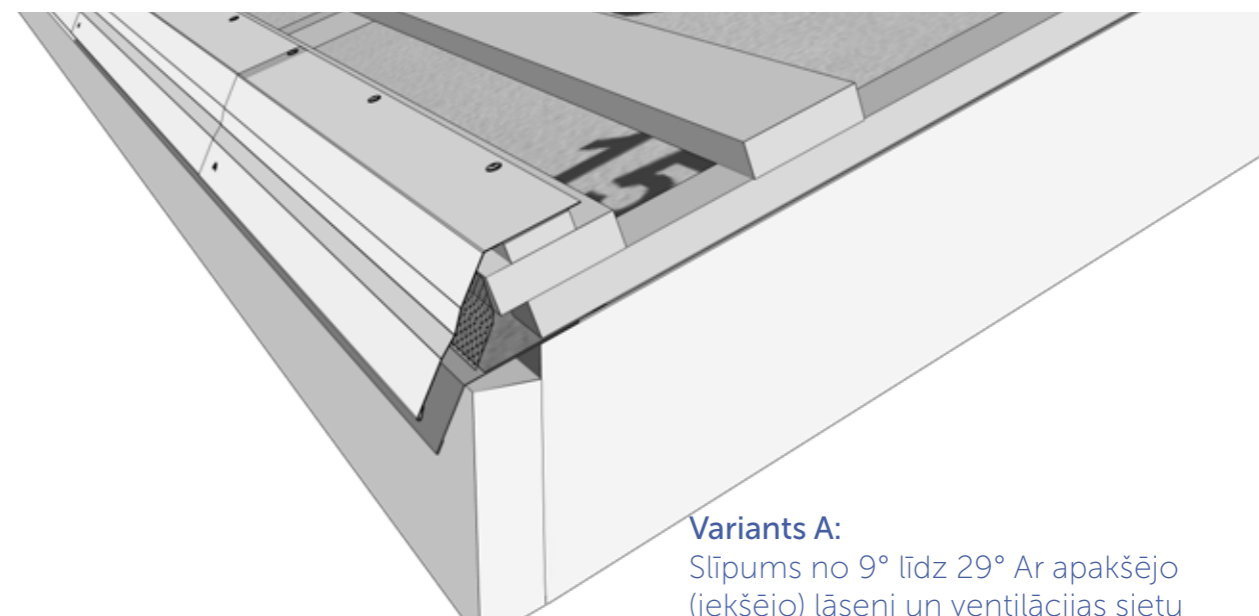
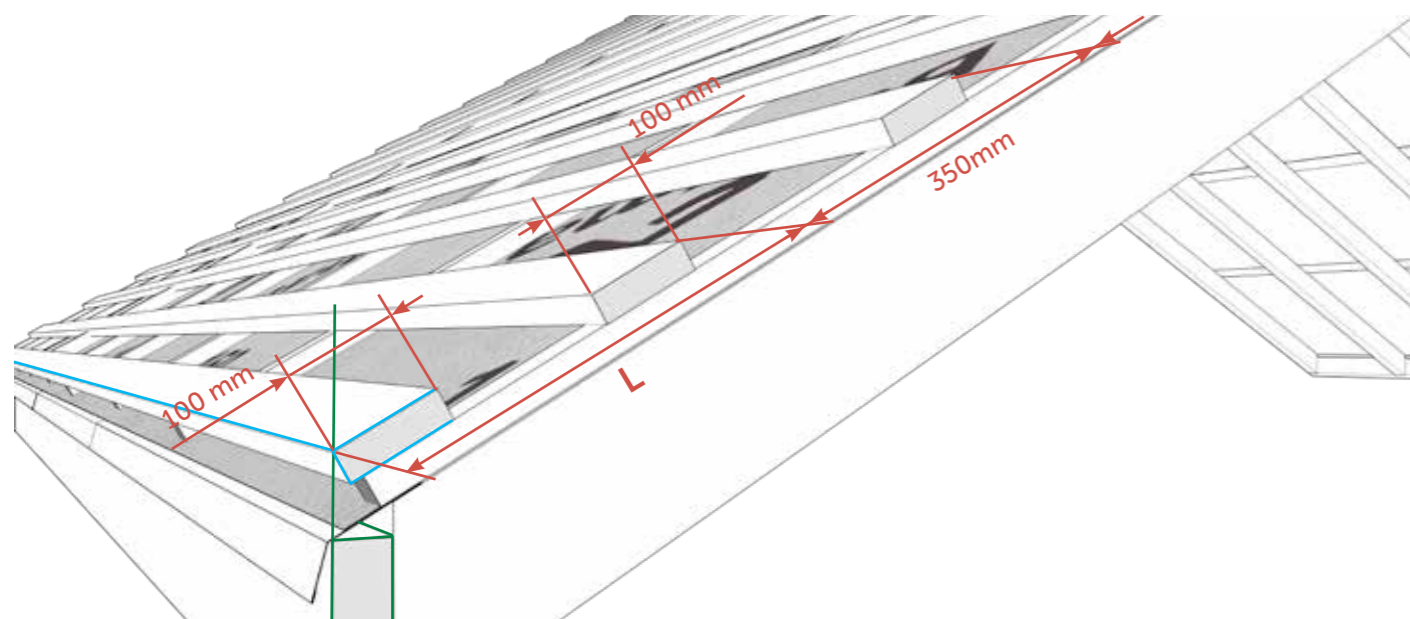
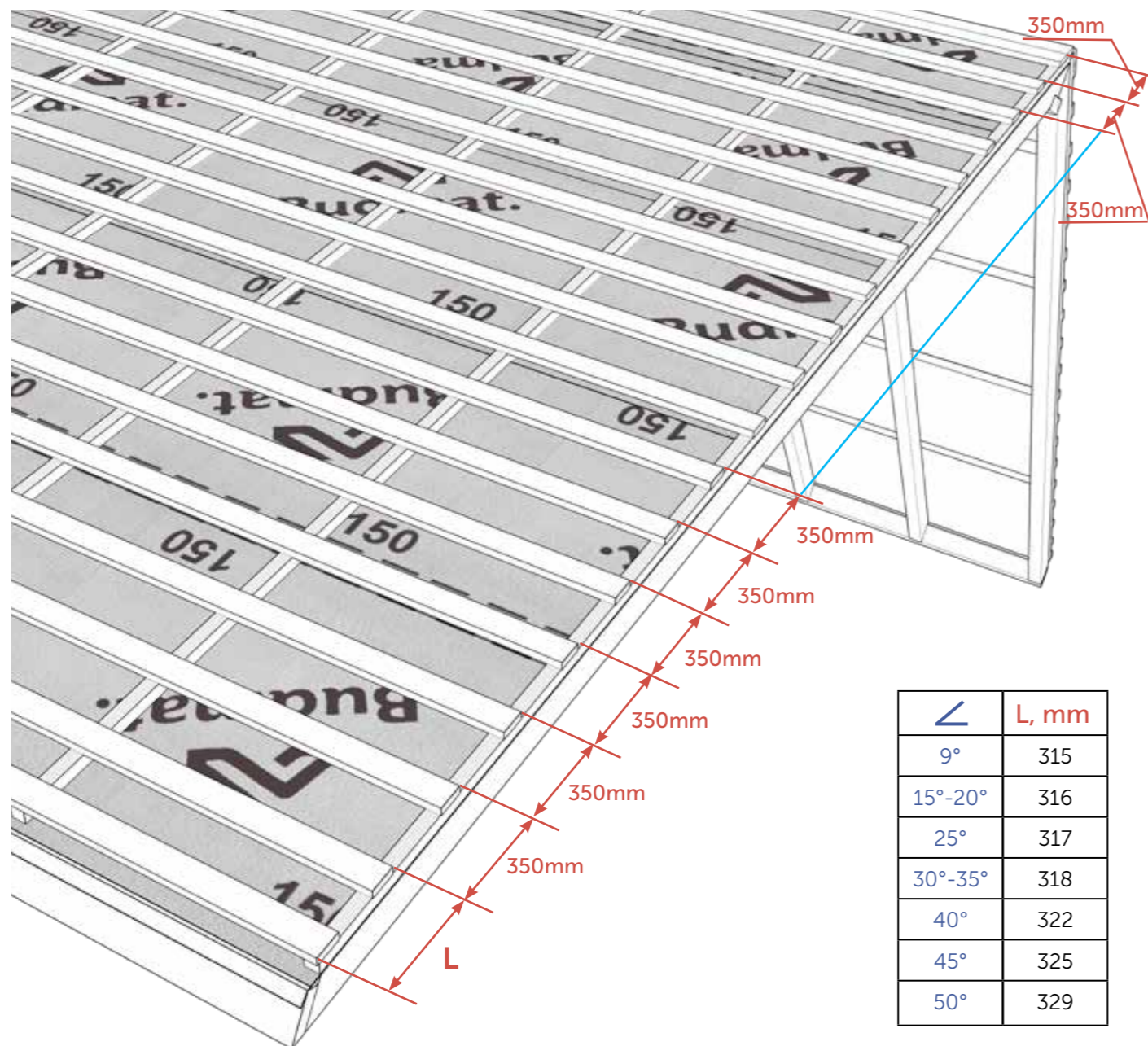
Variants A:  
Koka skrūve 4,2x25–30 mm

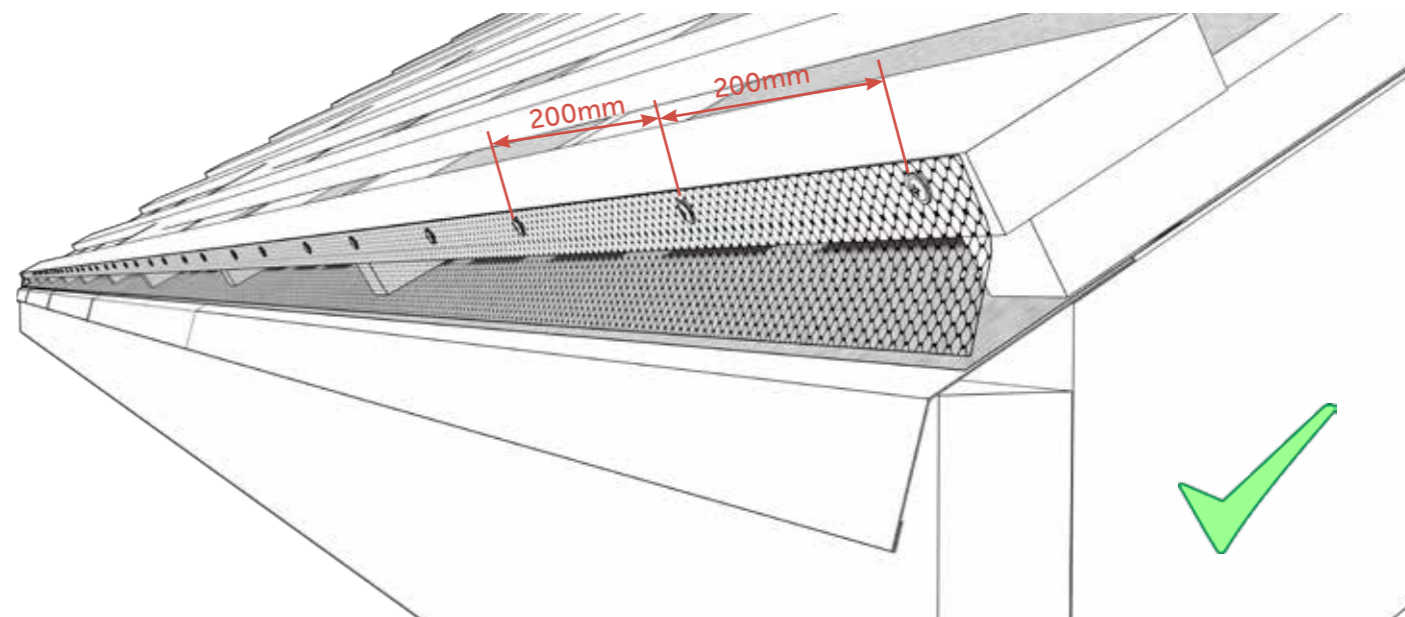
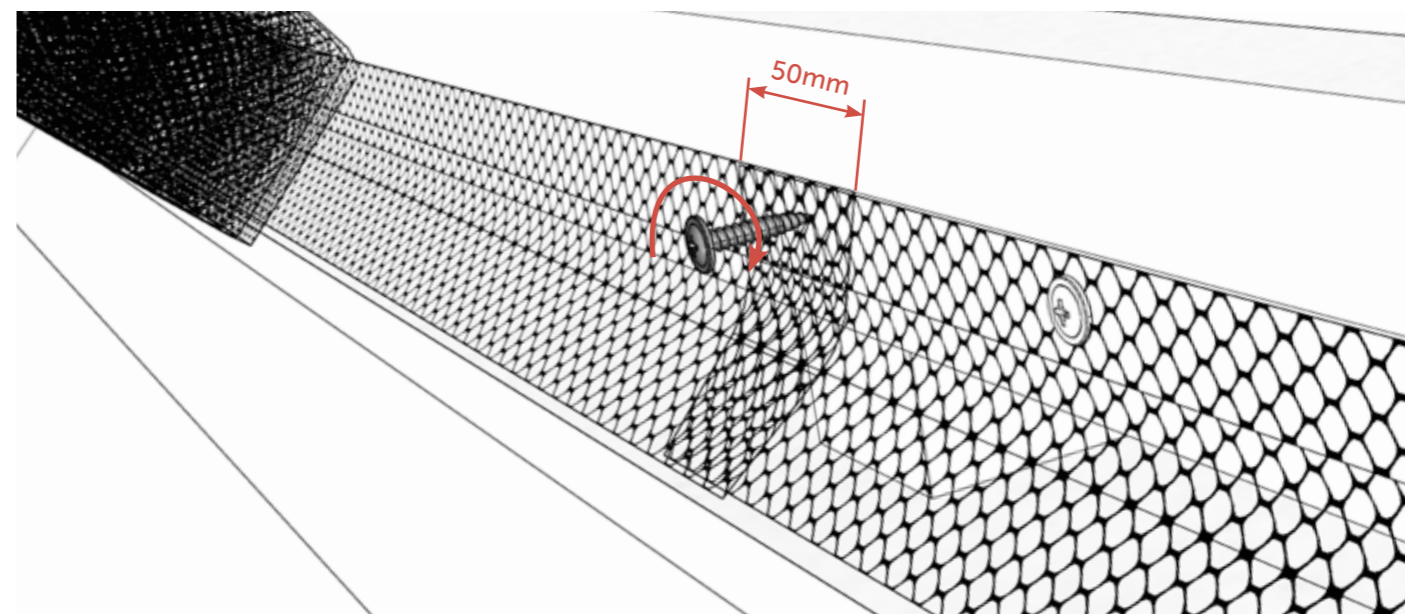
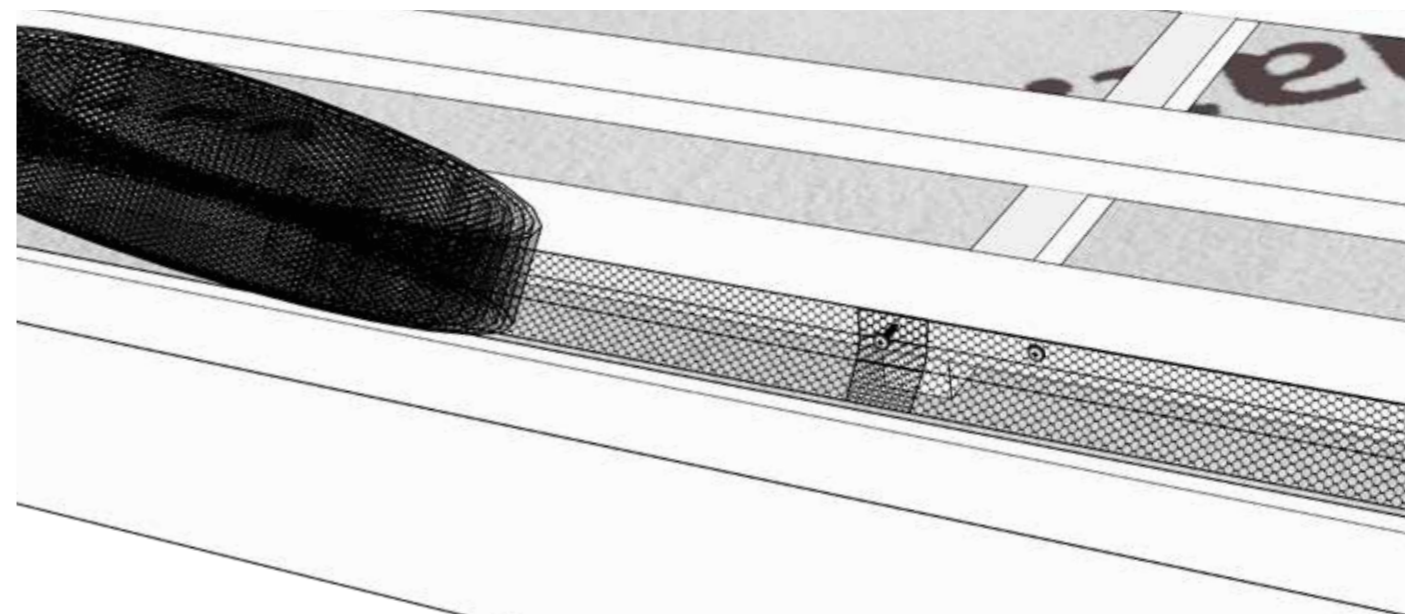
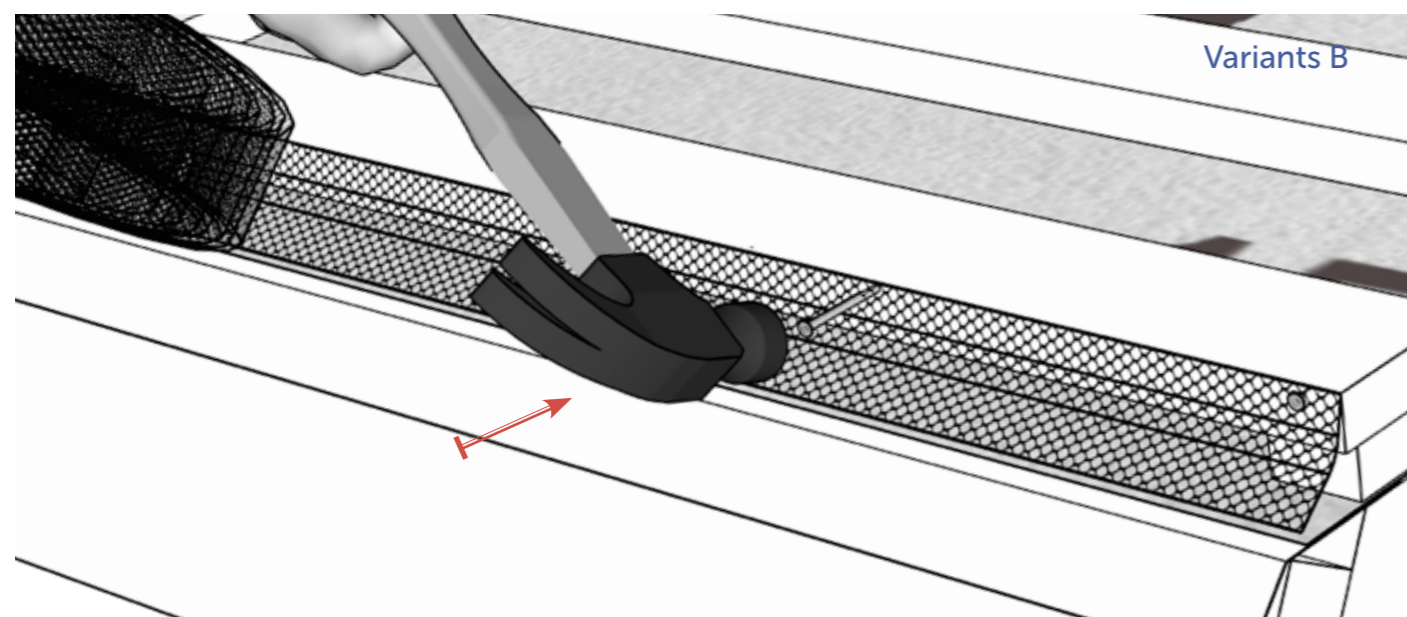
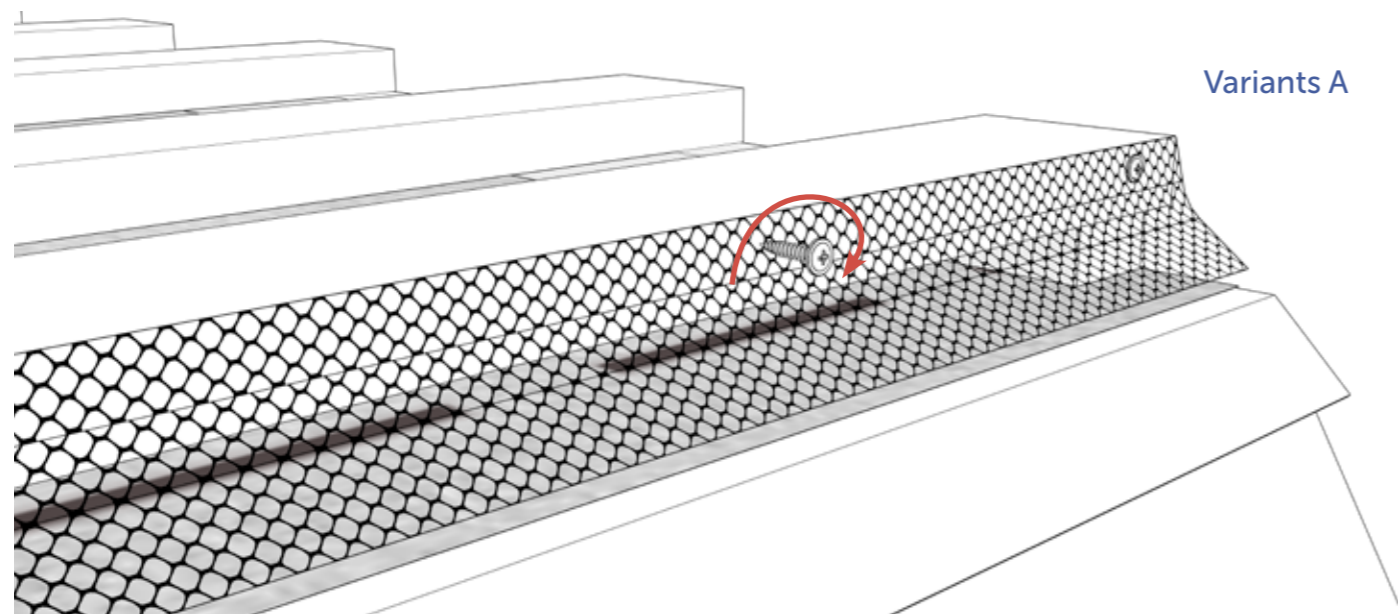
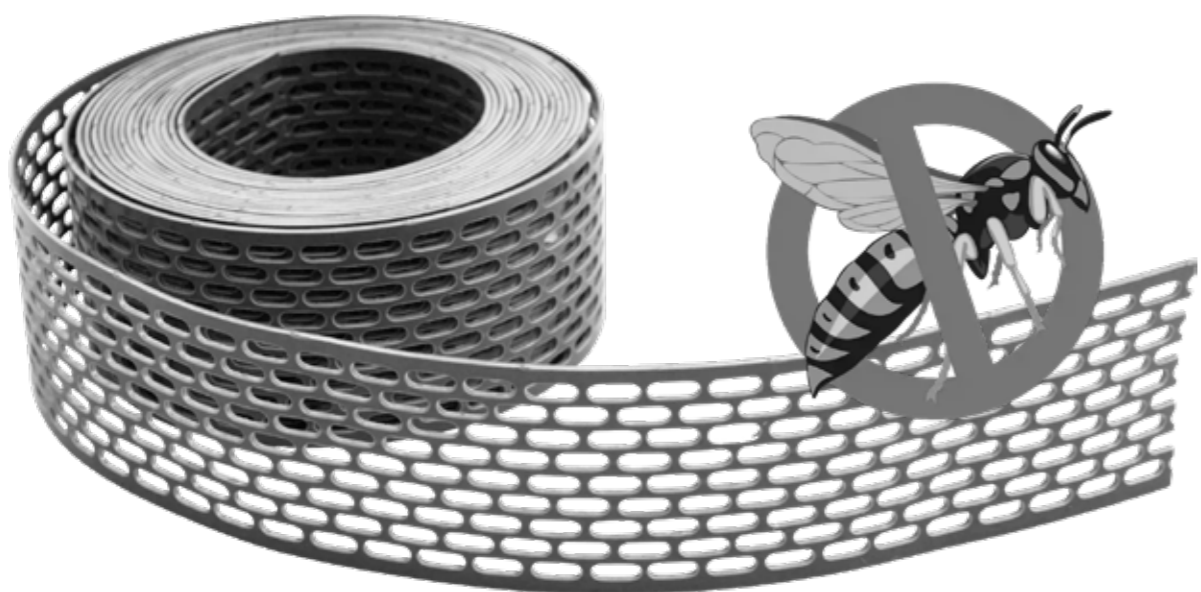


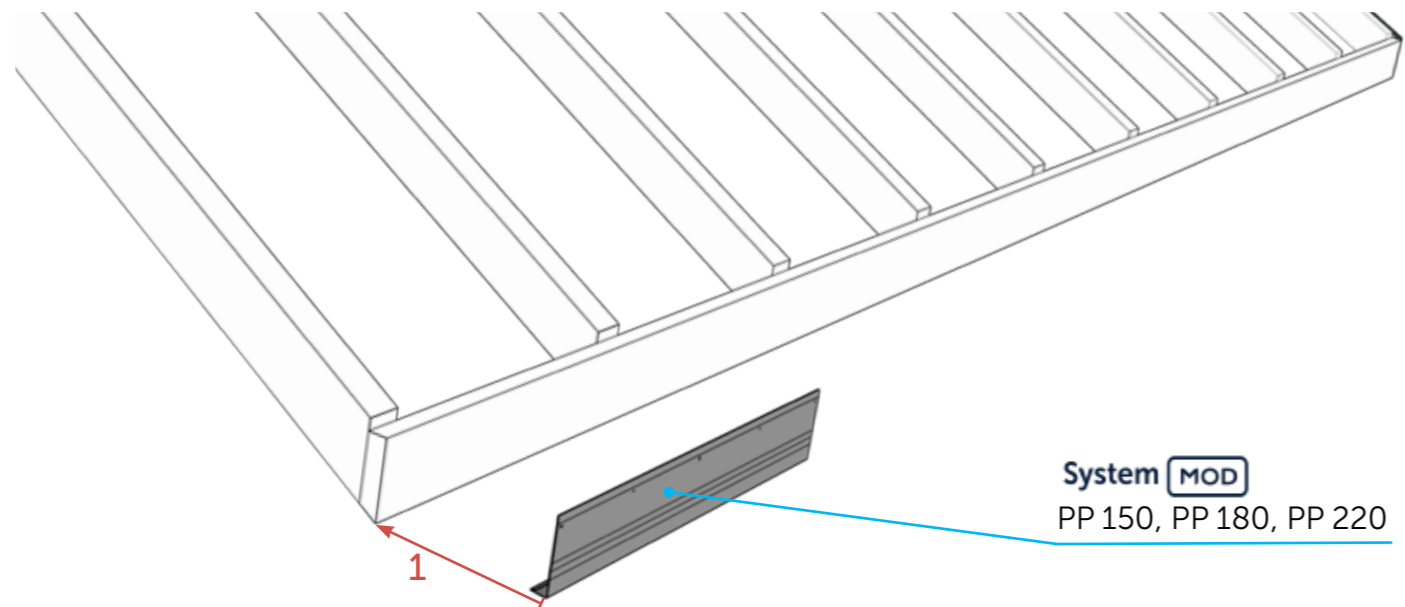
Variants B:  
Naglas bituma šindeļiem 2,5x25 mm



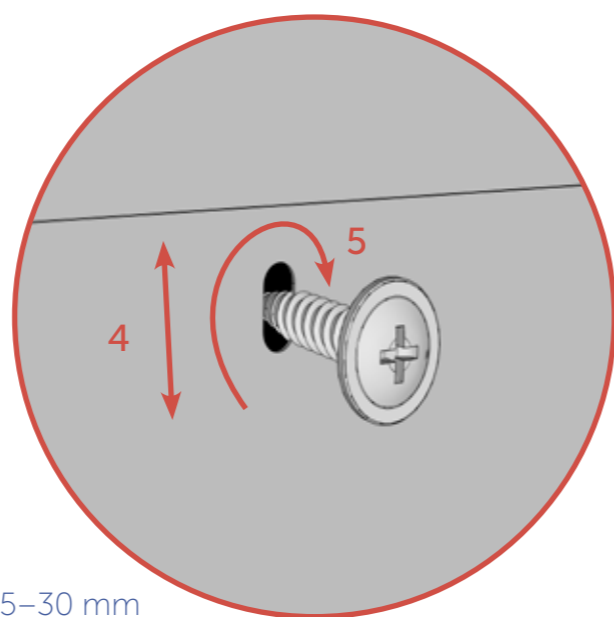
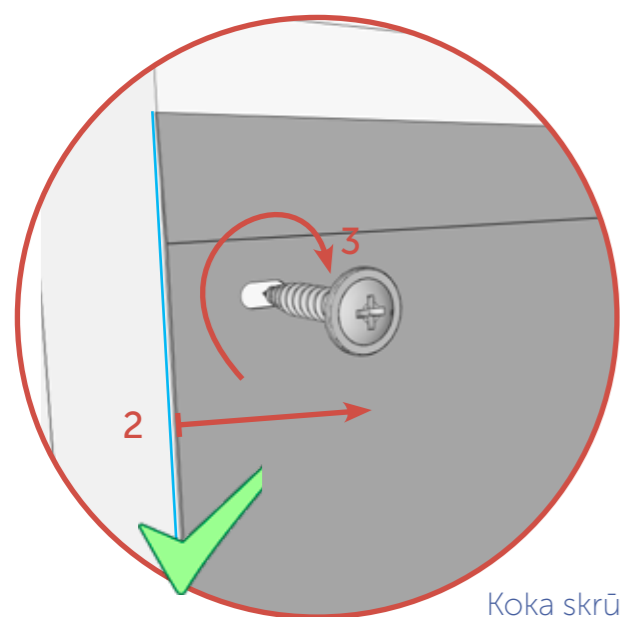
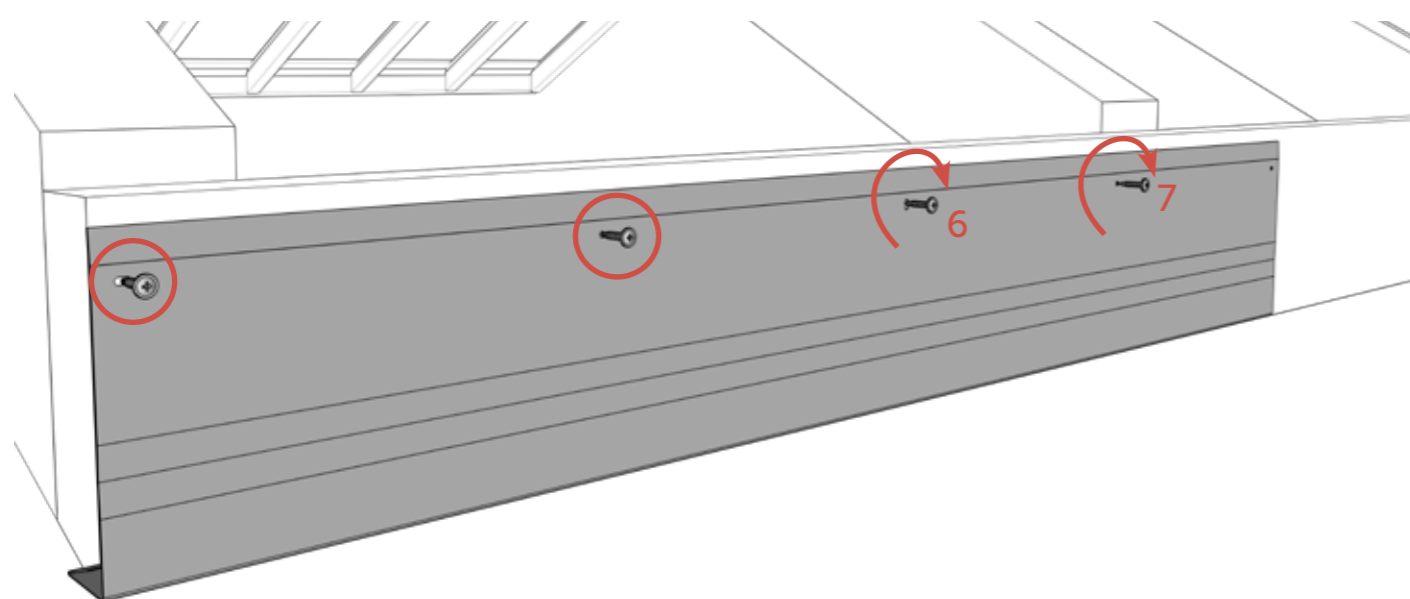




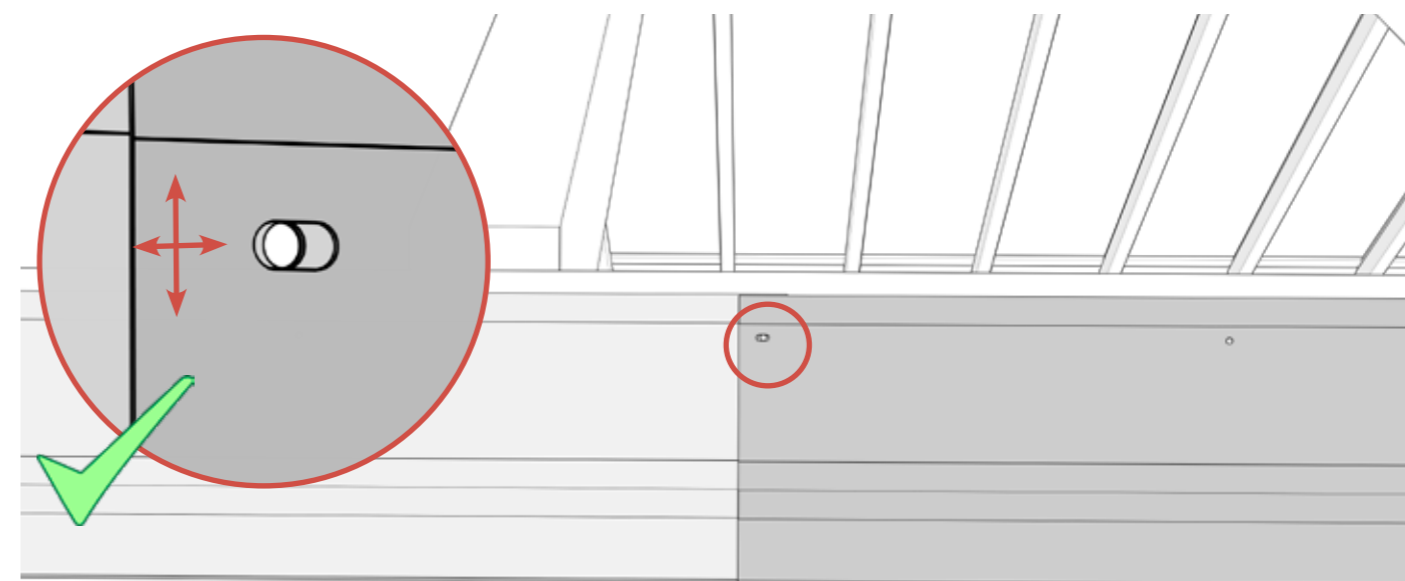
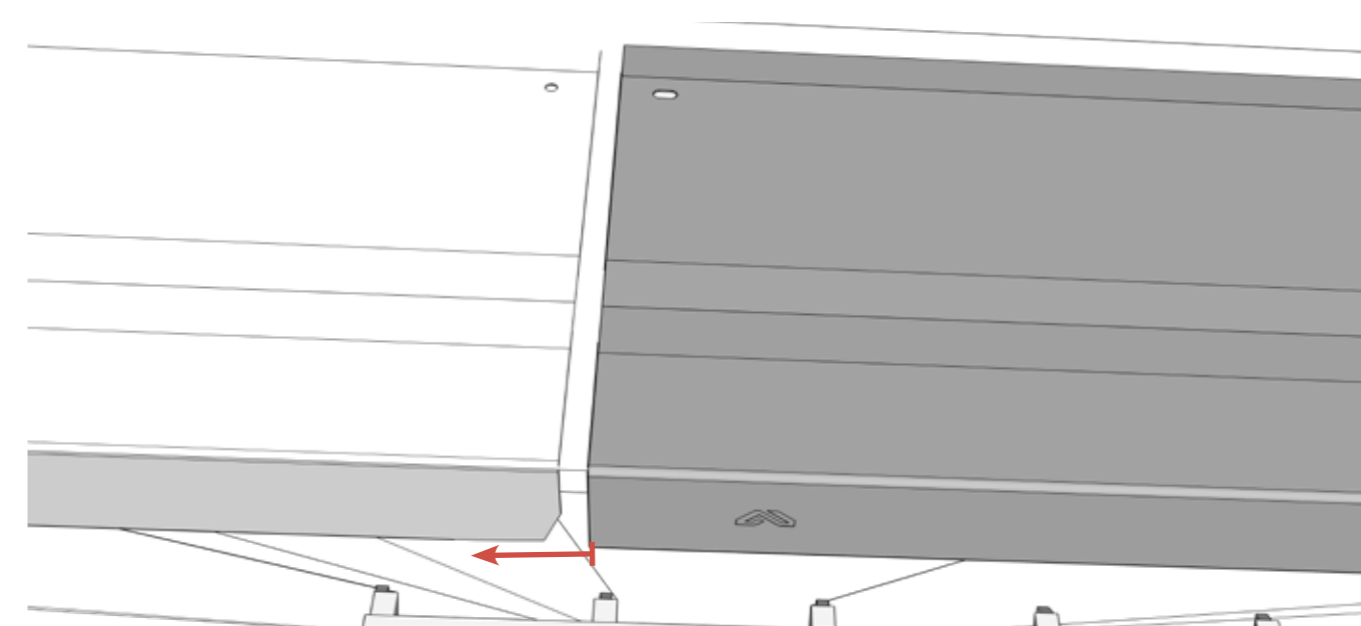
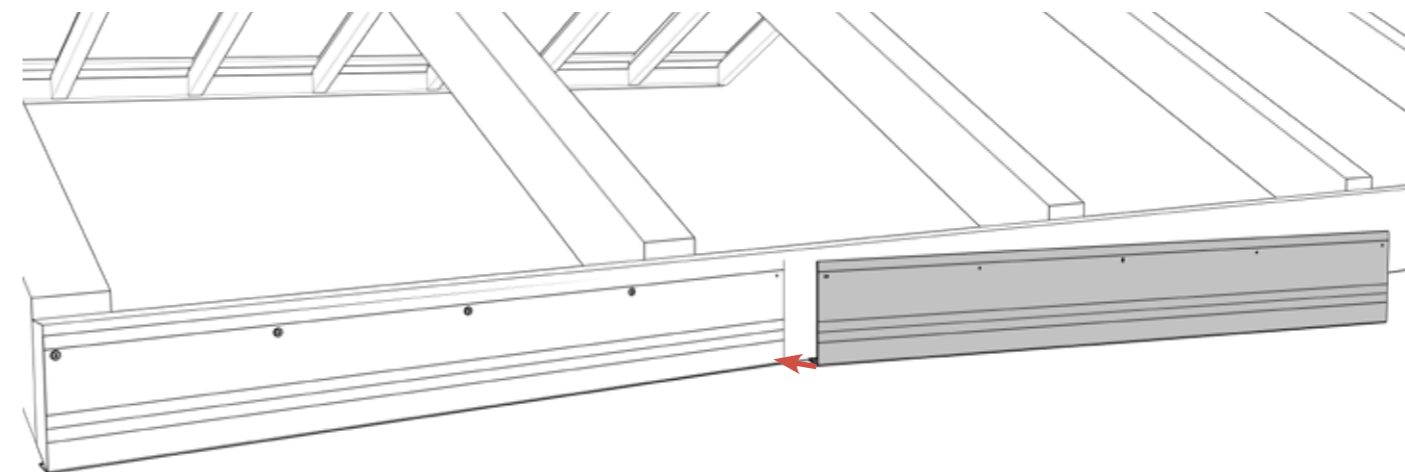


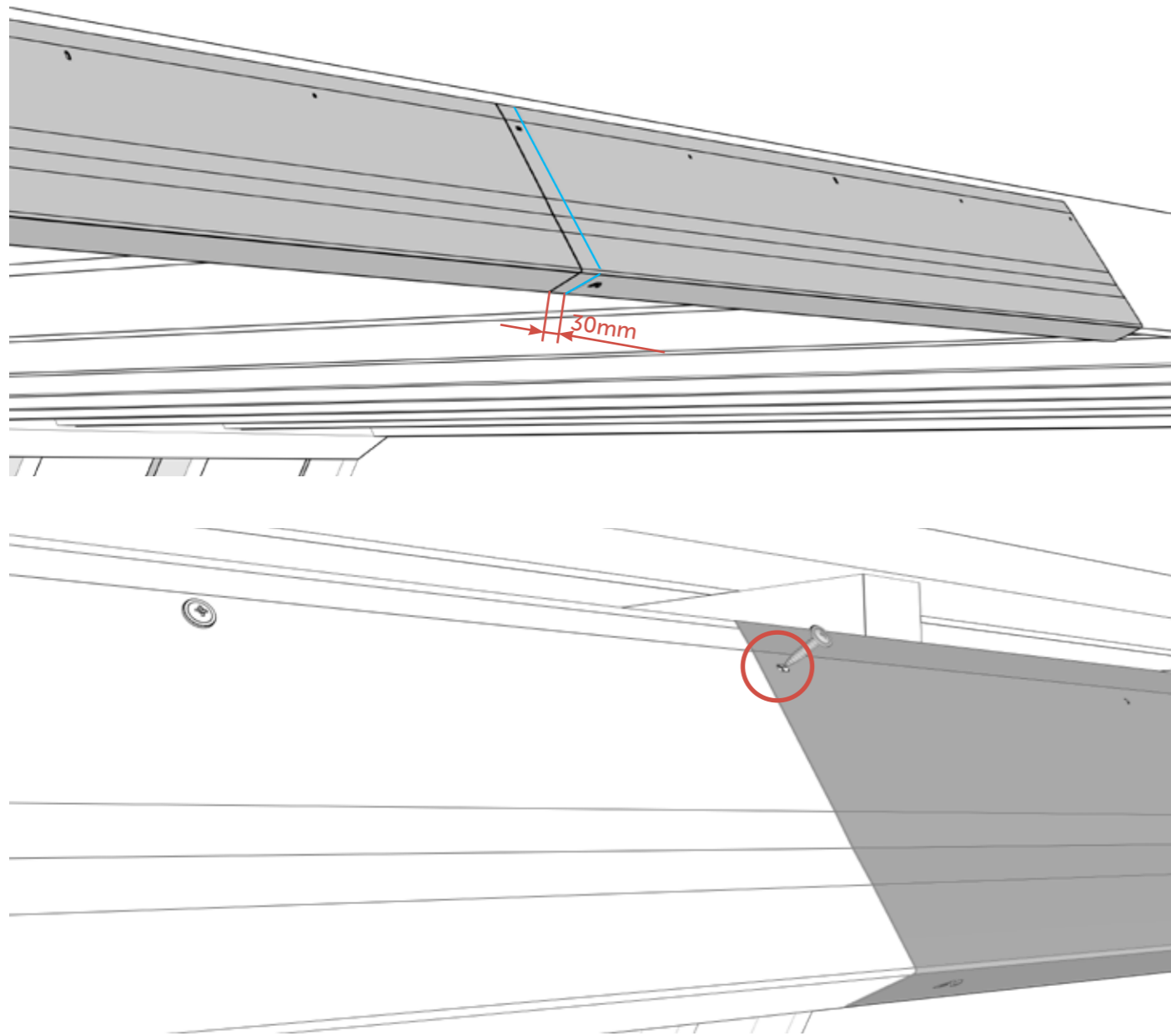


System MOD  
PP 150, PP 180, PP 220

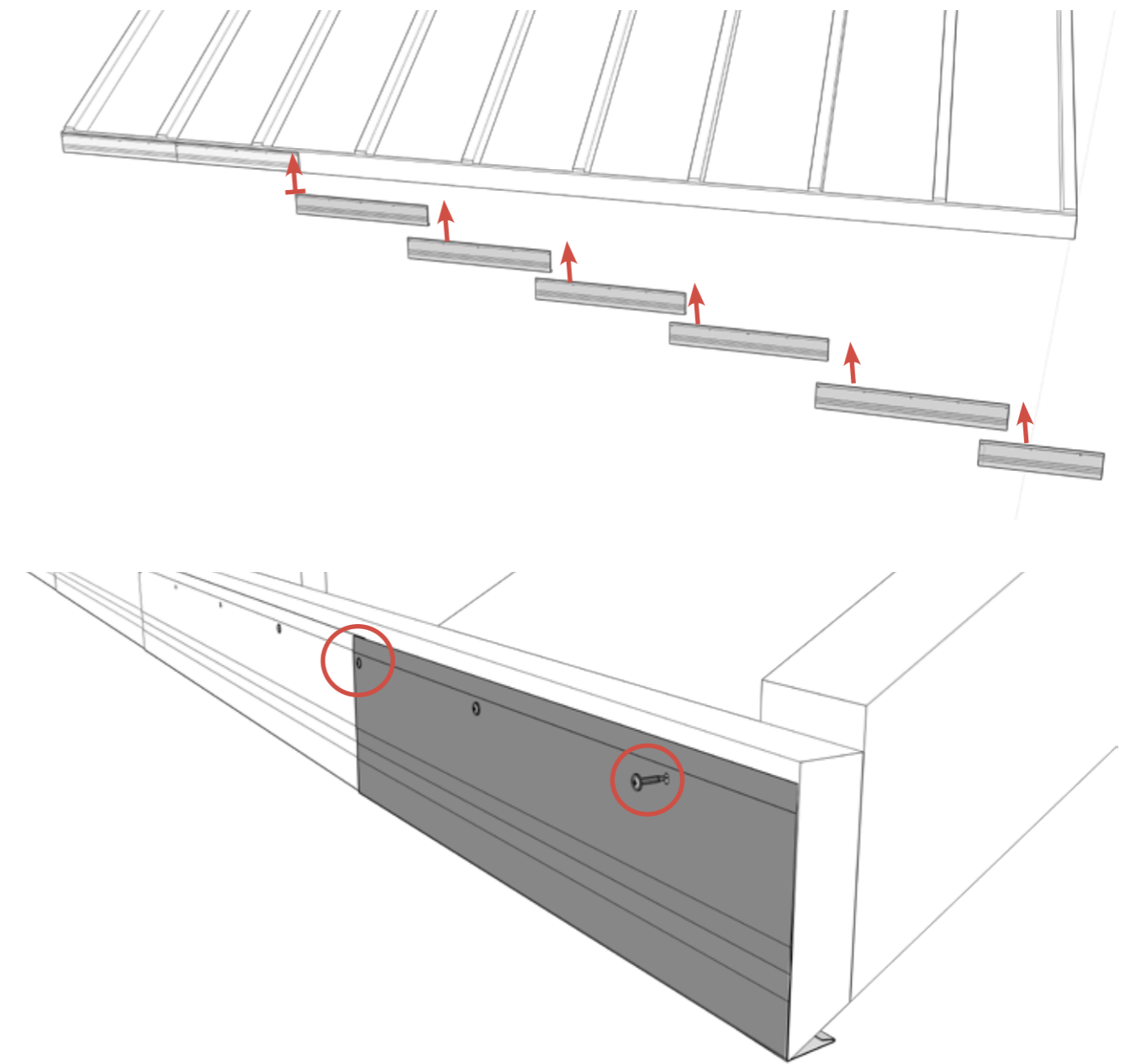
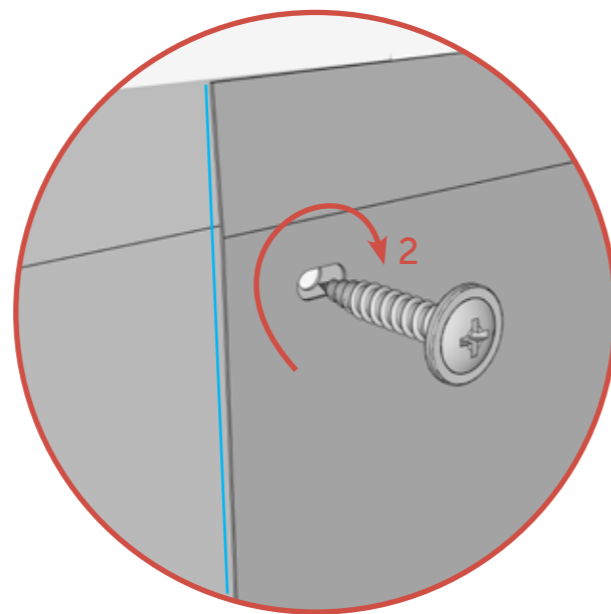
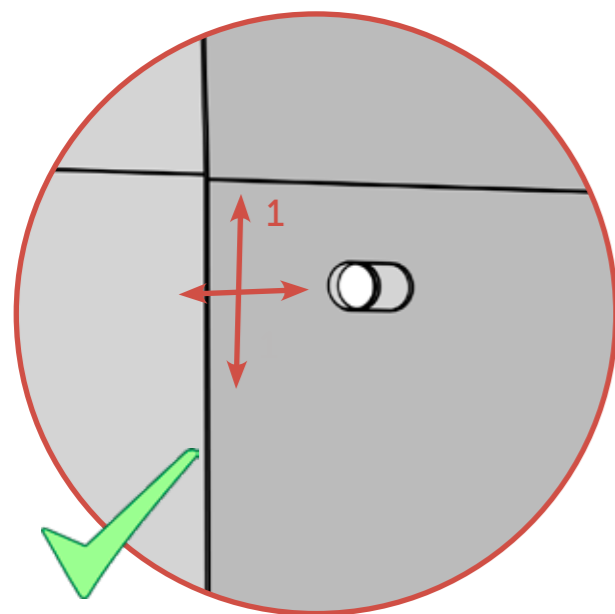


Koka skrūve 4,2x25-30 mm

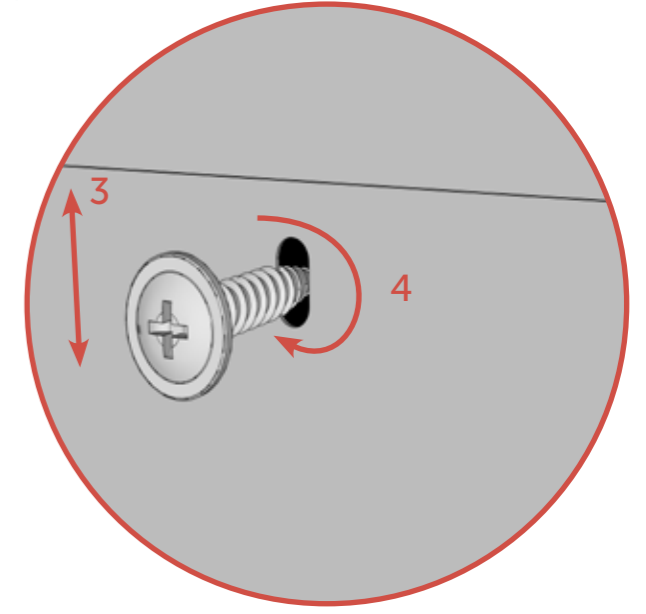
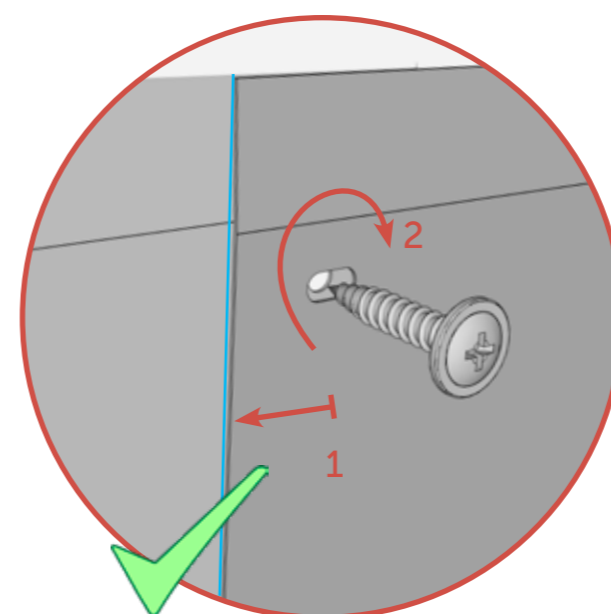


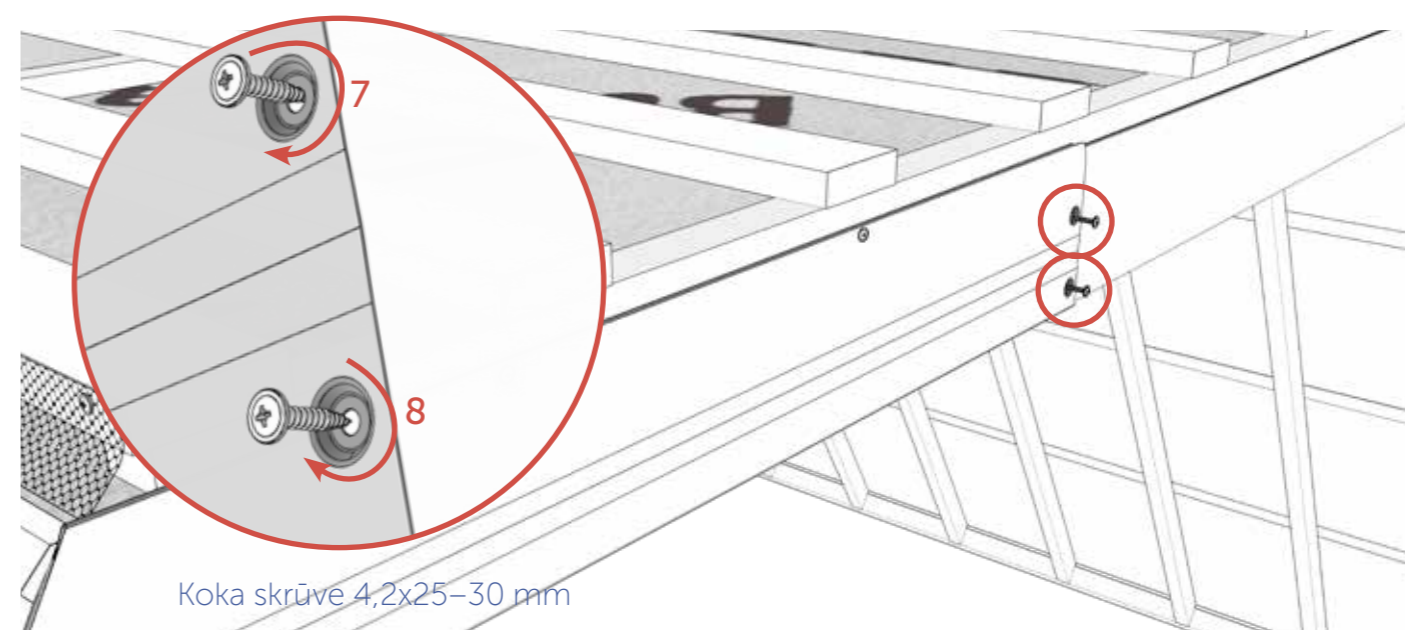
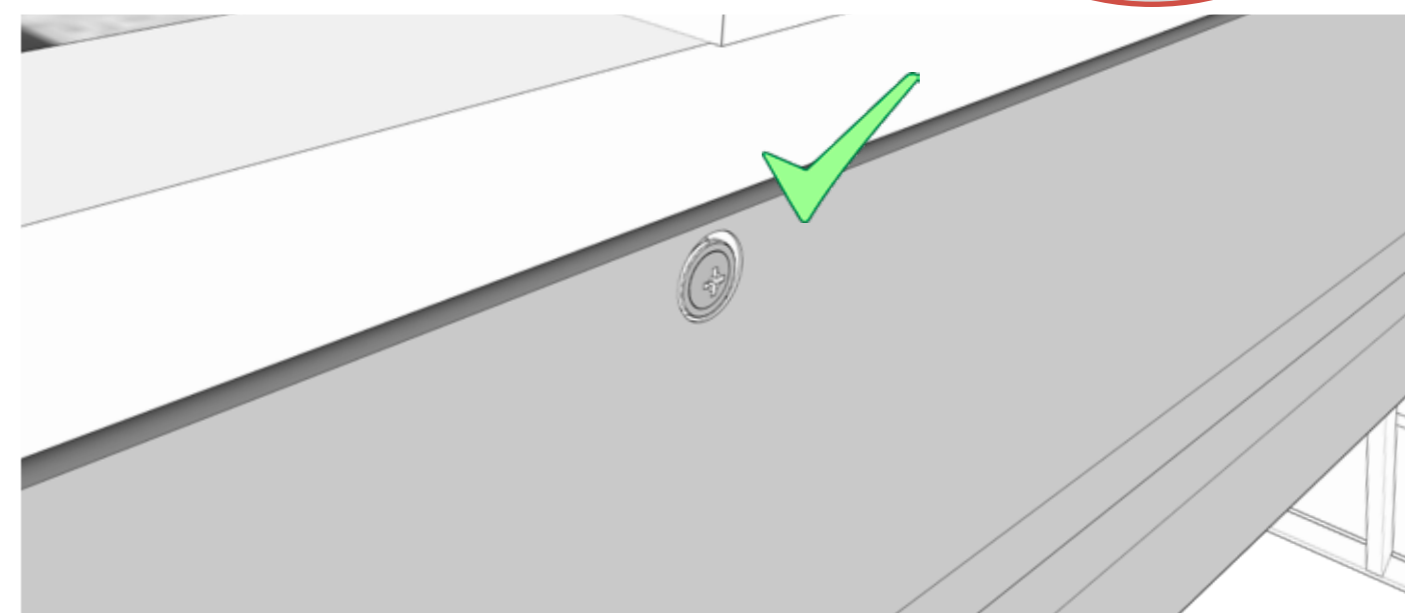
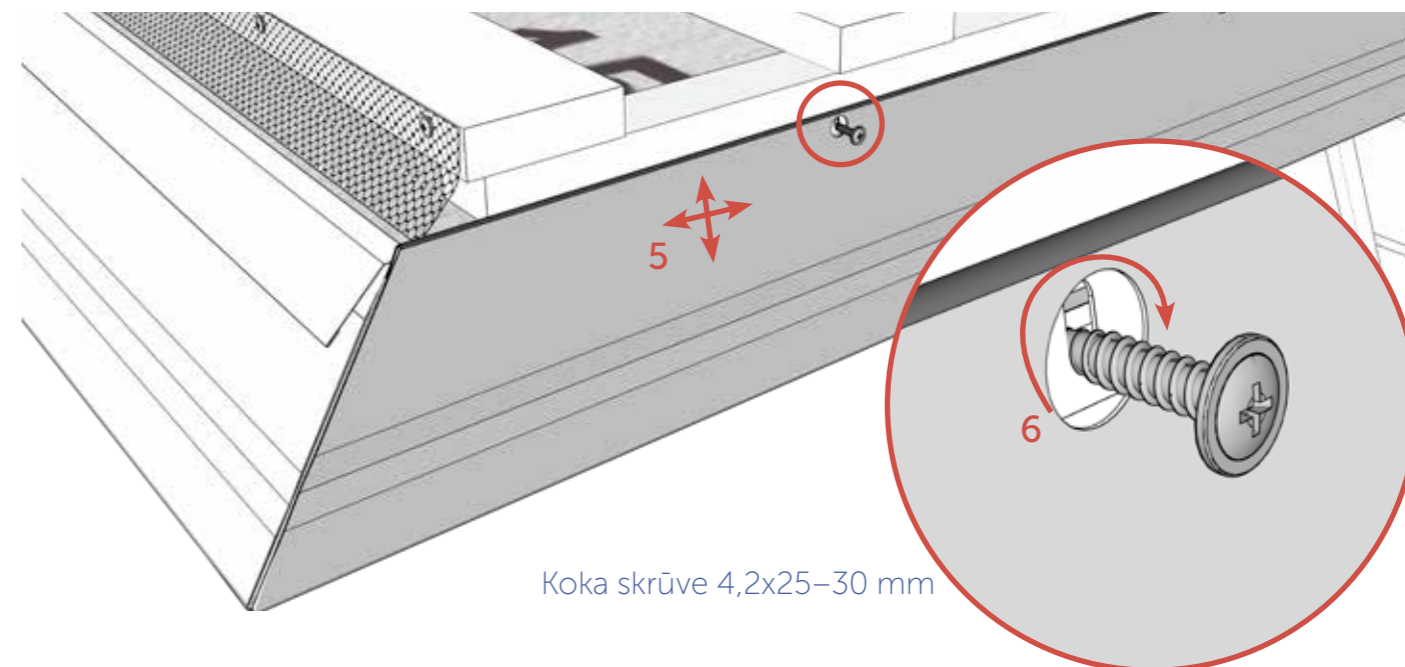
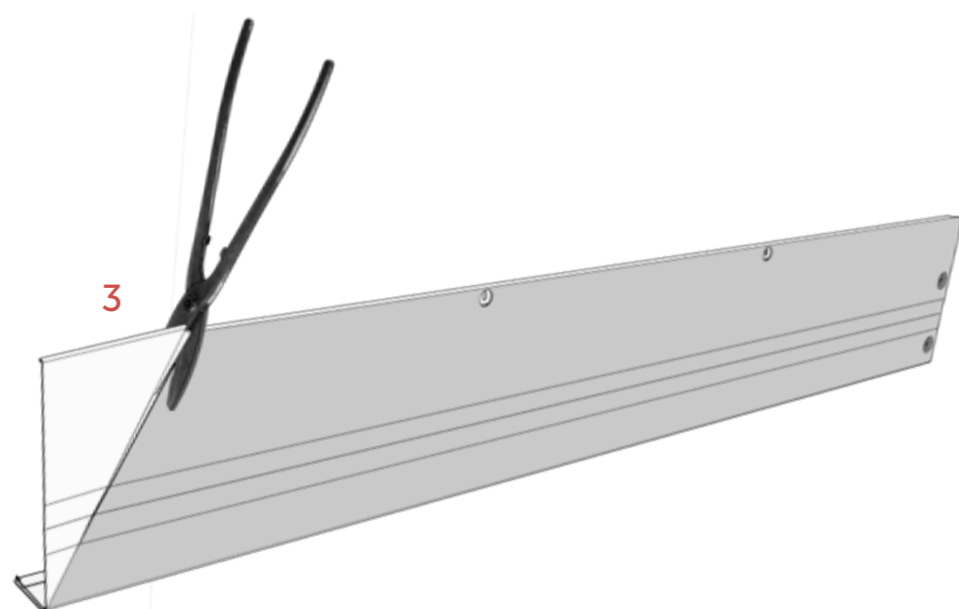
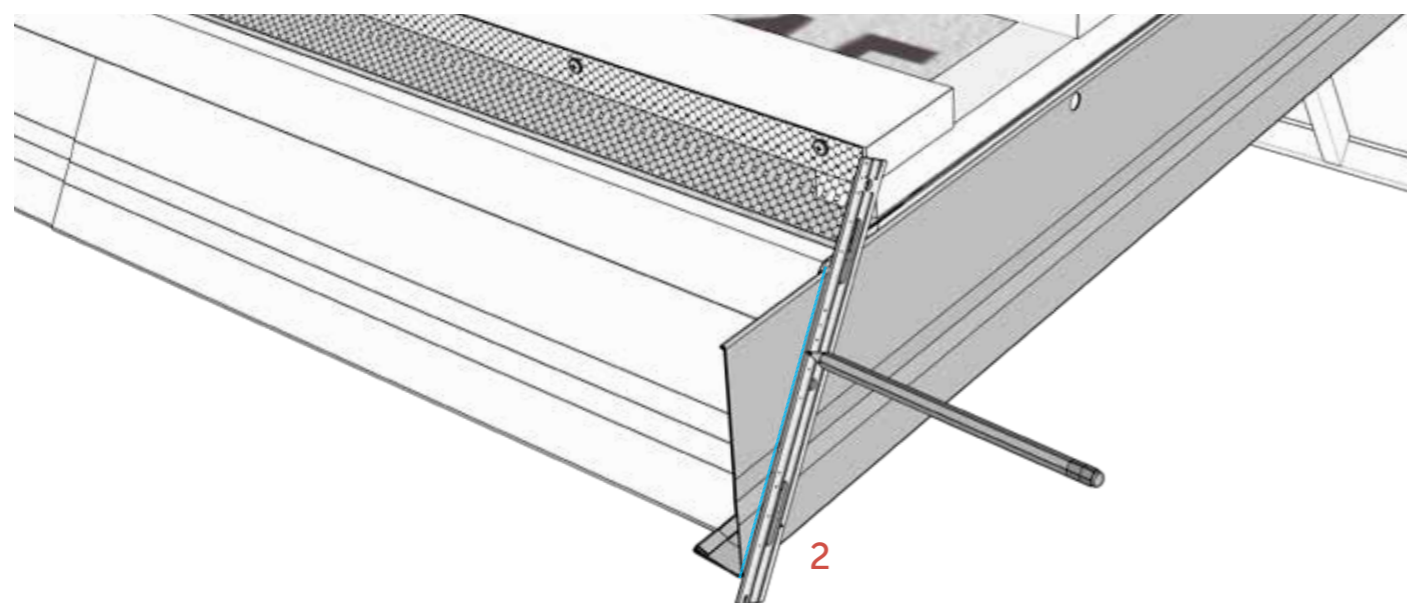
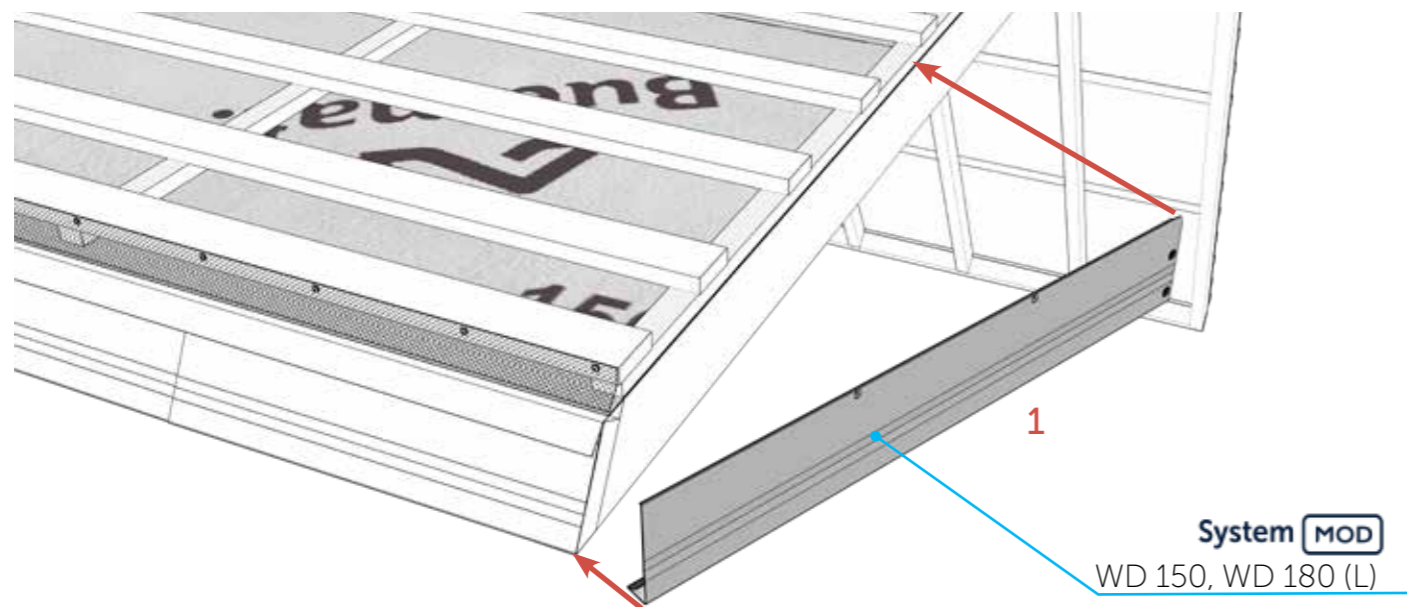


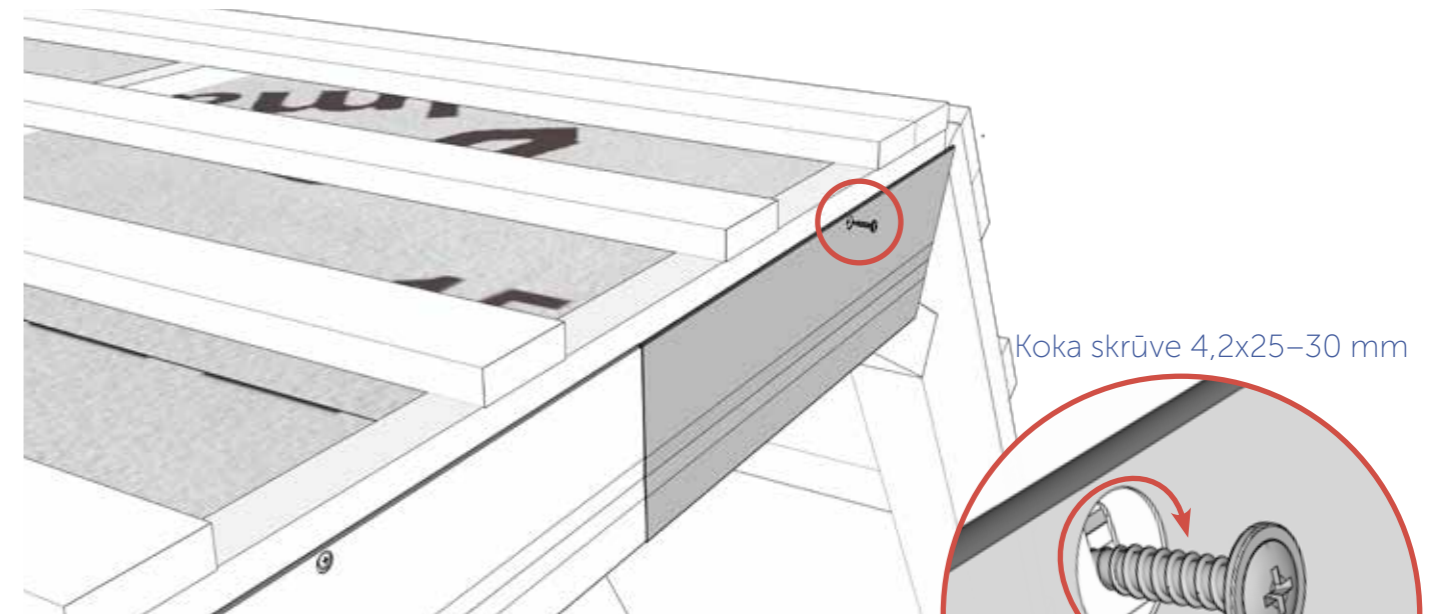
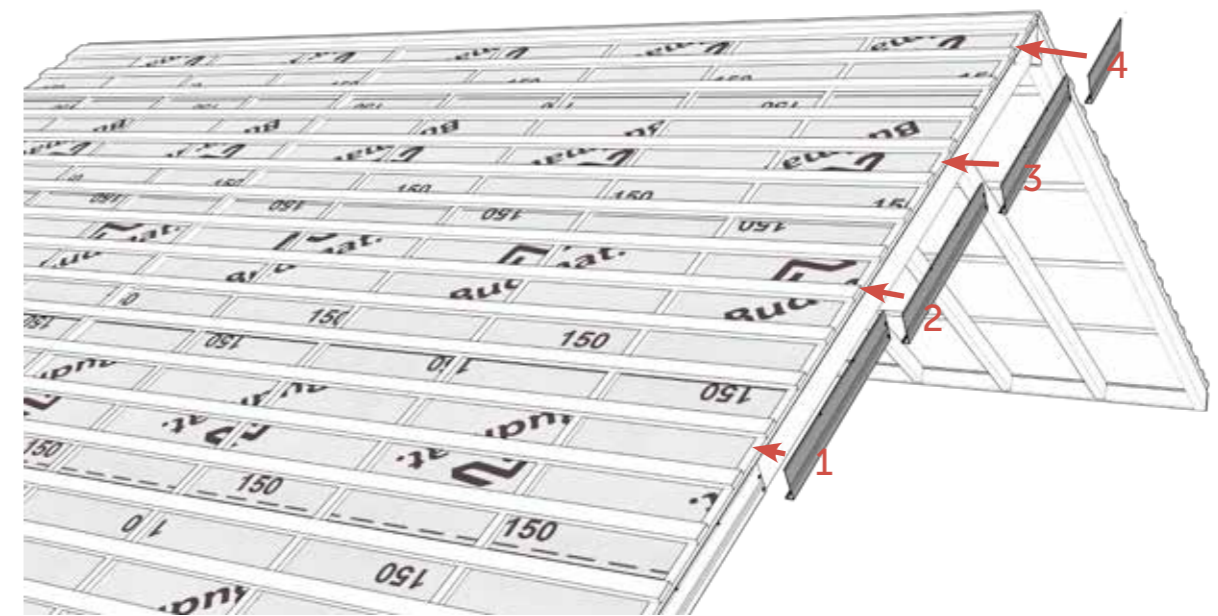
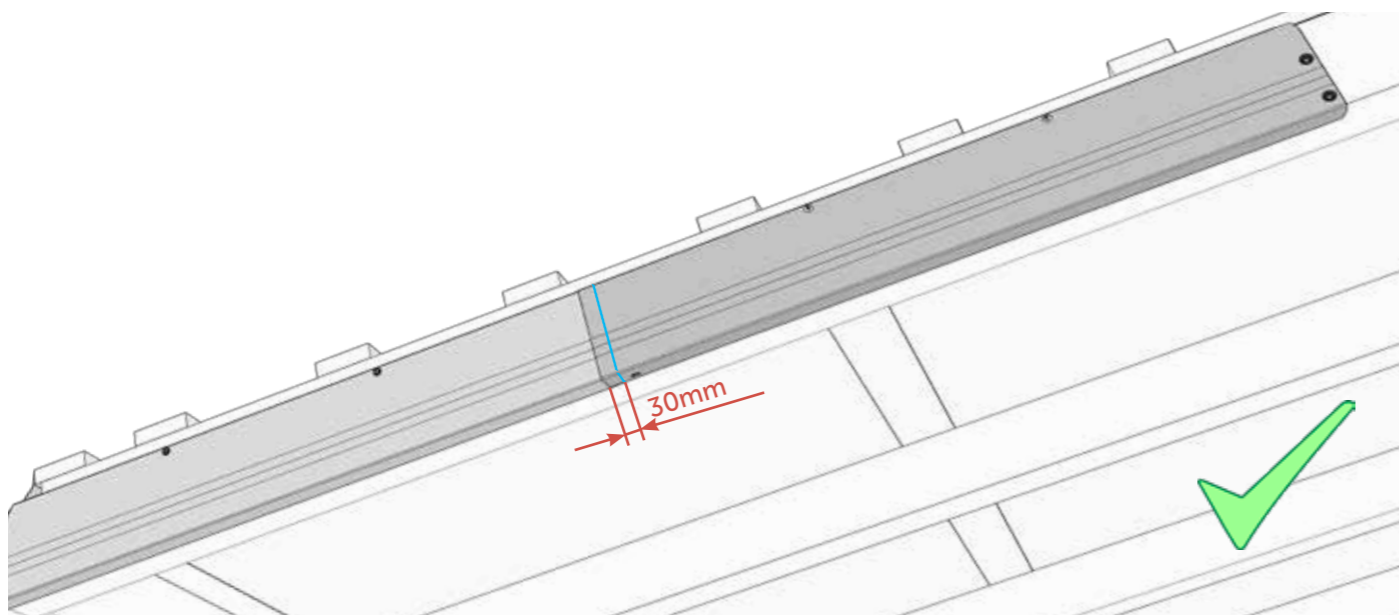
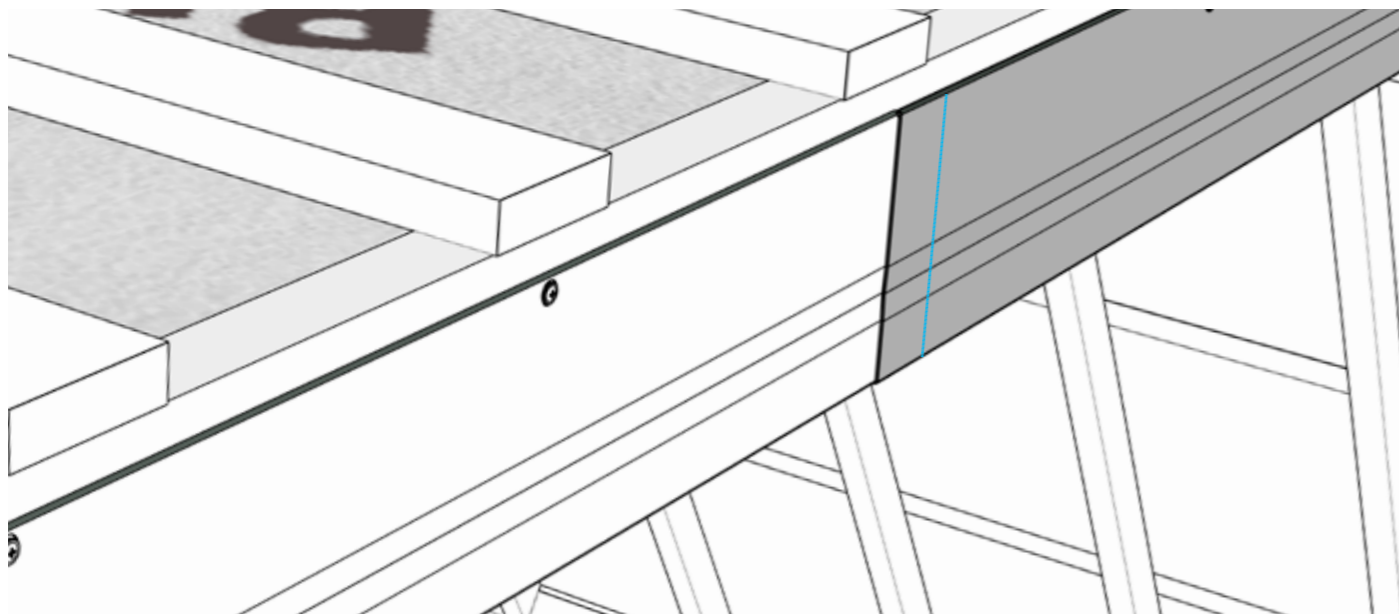
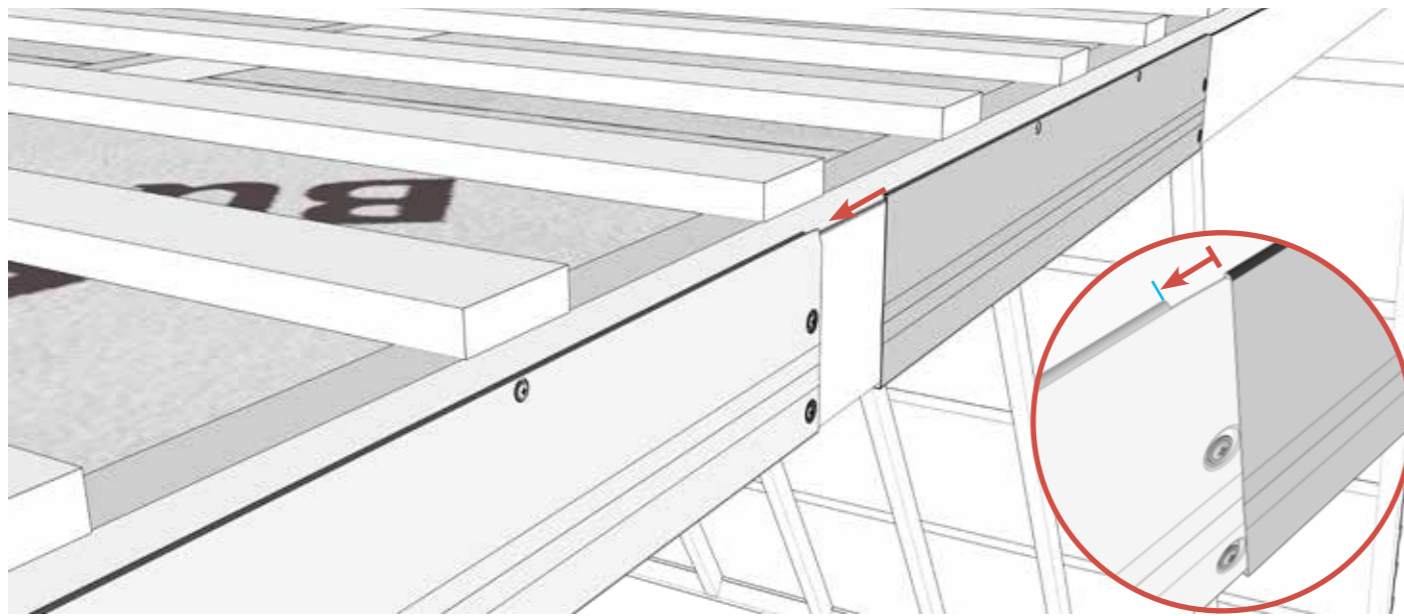
Koka skrūve 4,2x25-30 mm



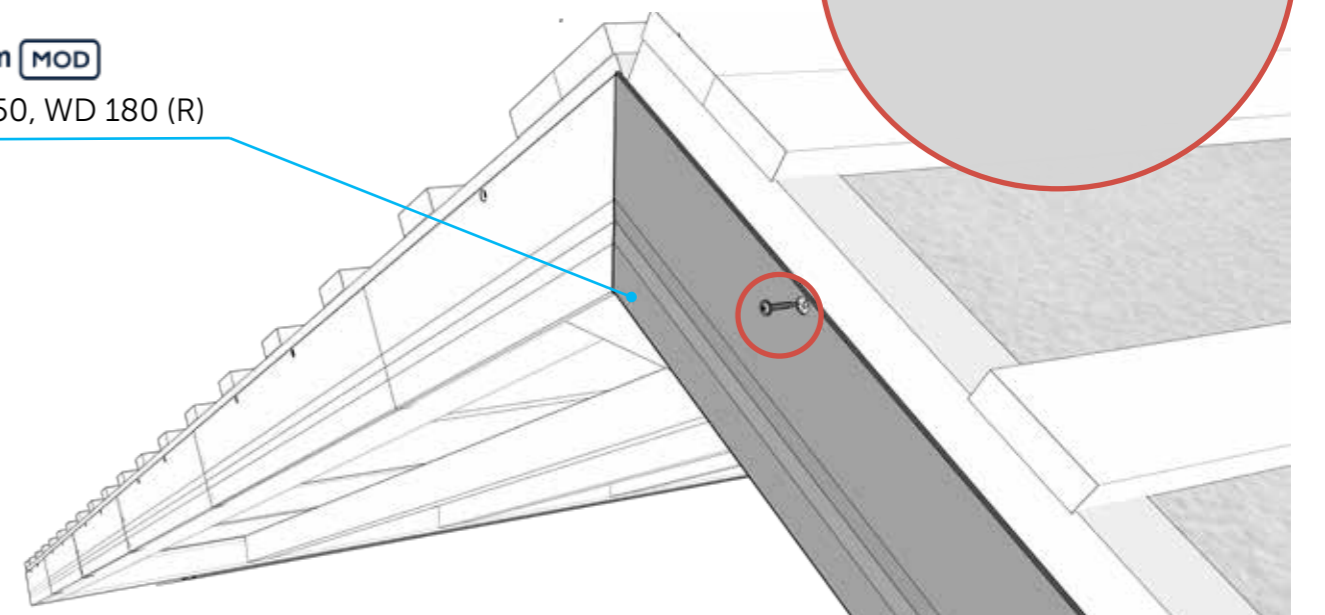
Koka skrūve 4,2x25-30 mm



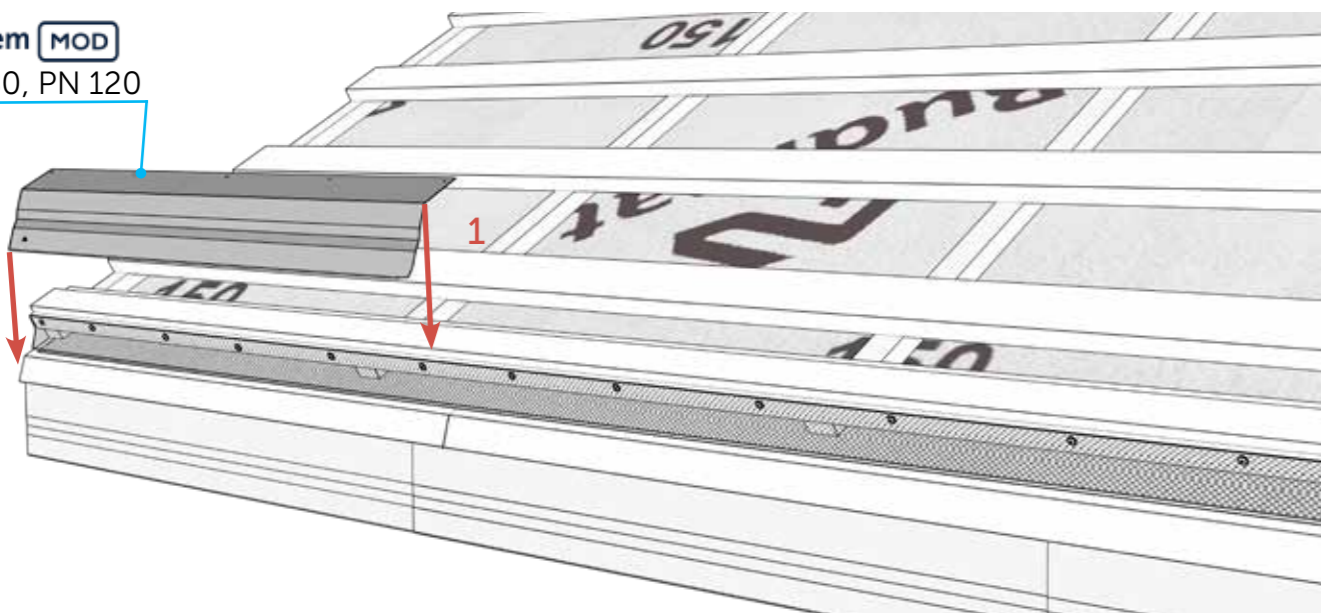




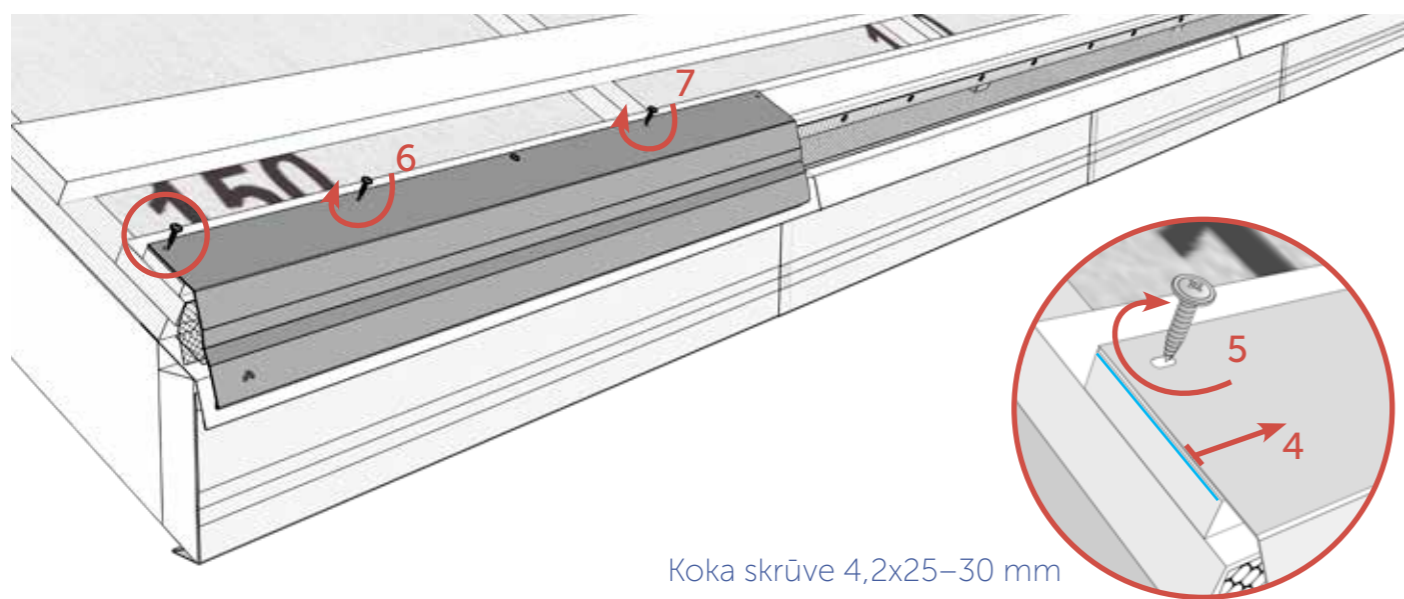
System MOD  
WD 150, WD 180 (R)



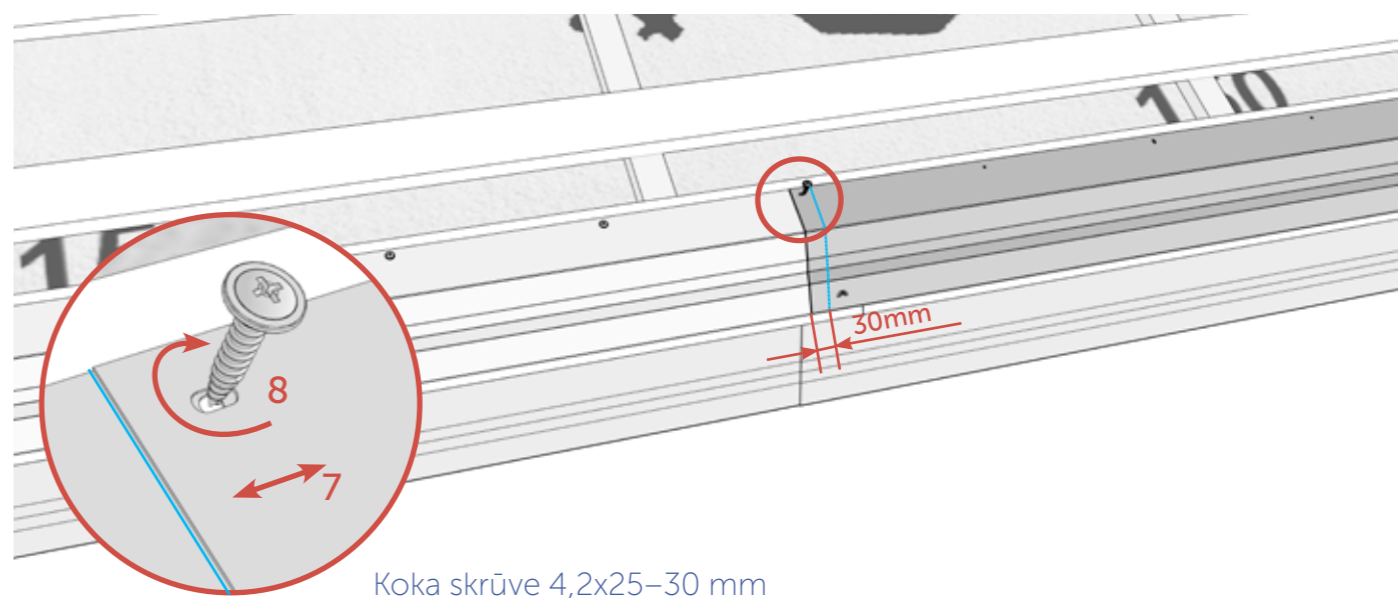
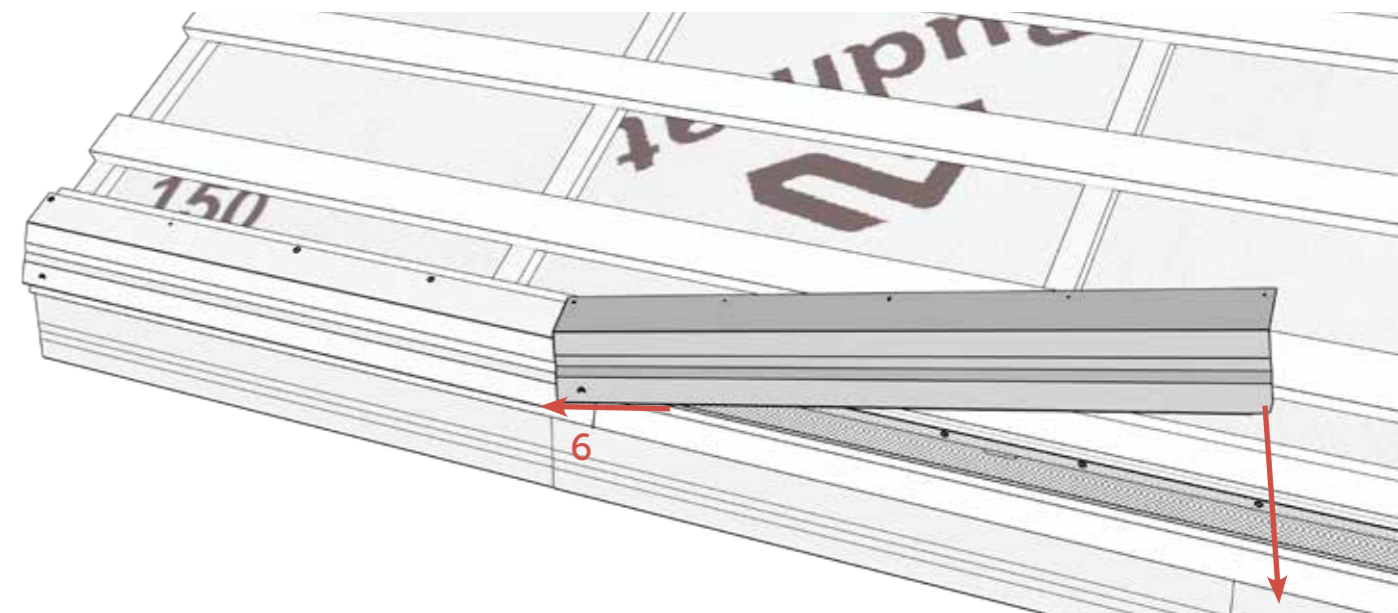
System MOD  
PN 80, PN 120



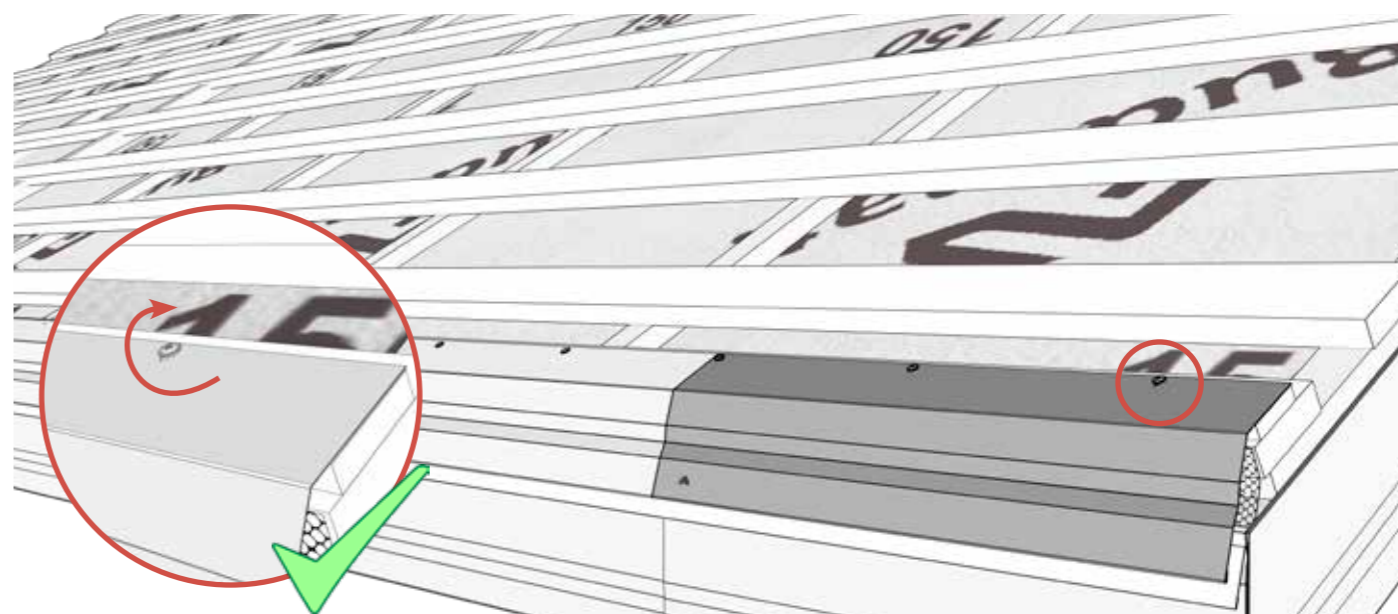
Koka skrūve 4,2x25-30 mm

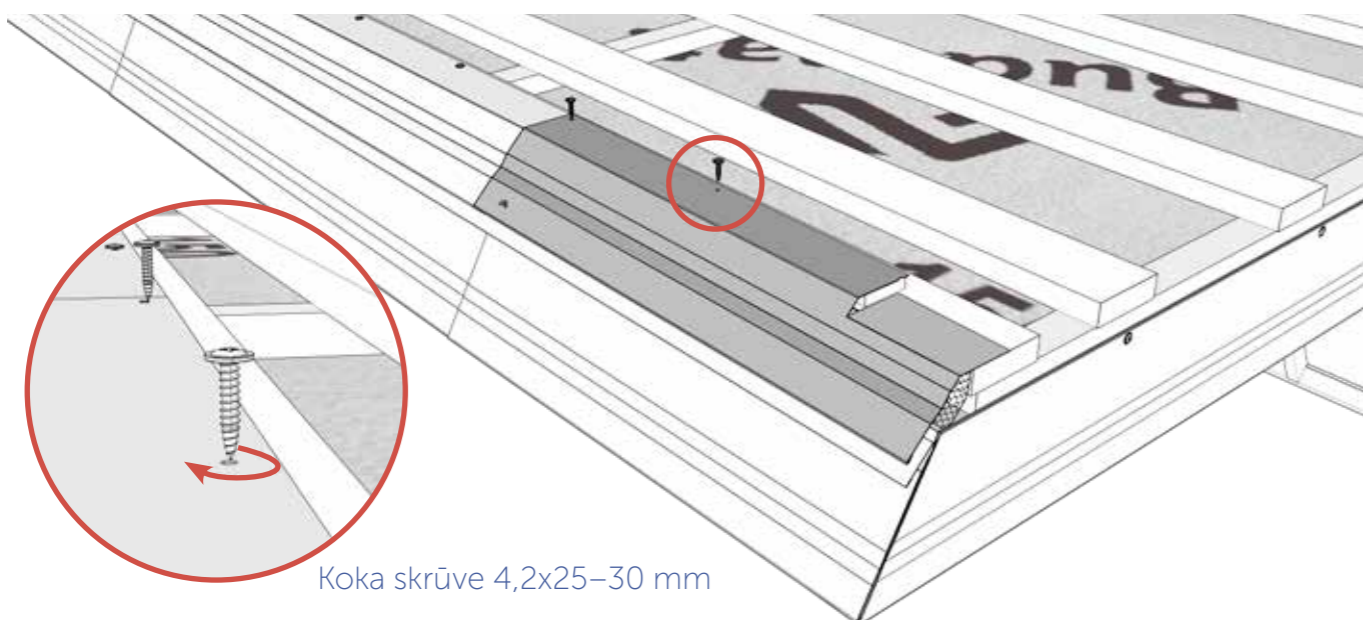
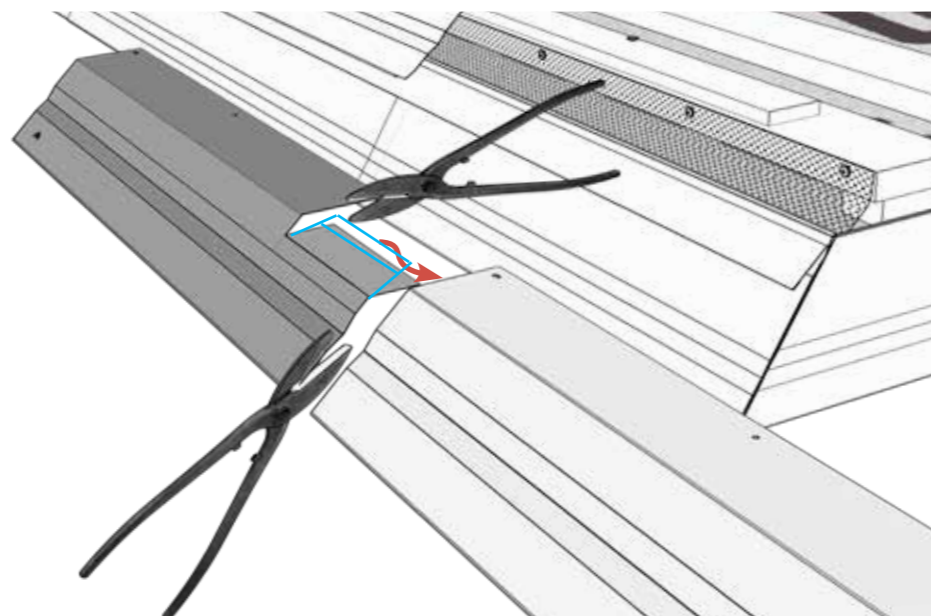
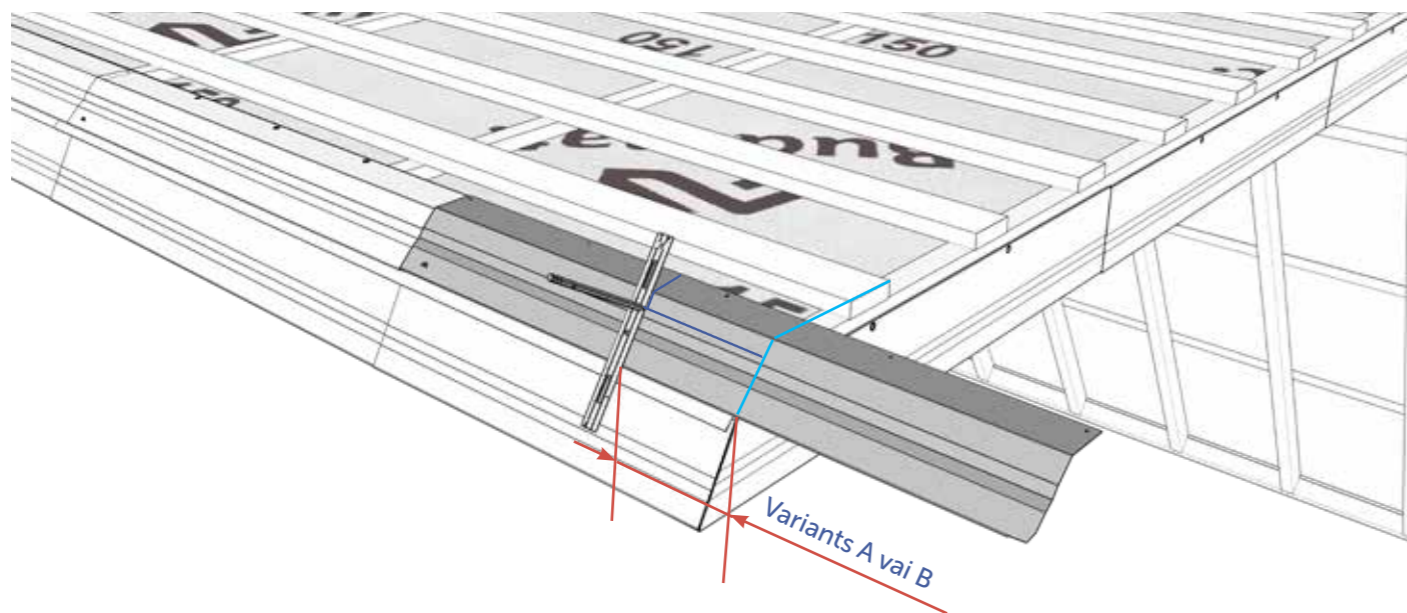


Koka skrūve 4,2x25-30 mm

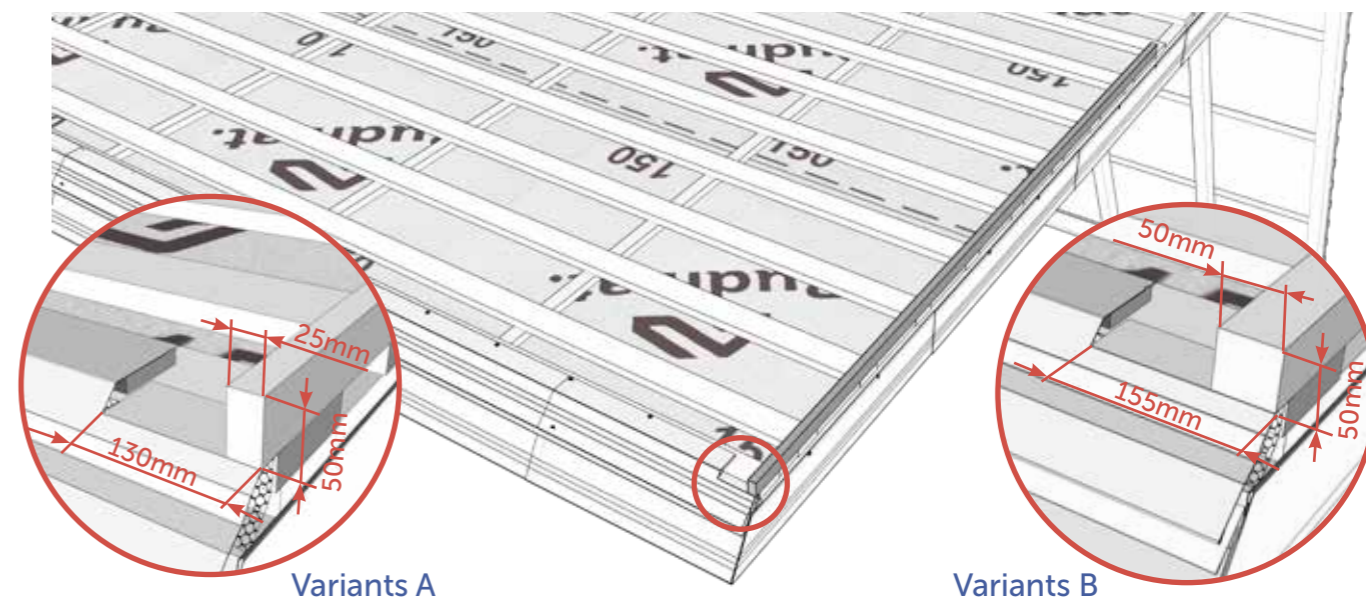


Koka skrūve 4,2x25-30 mm



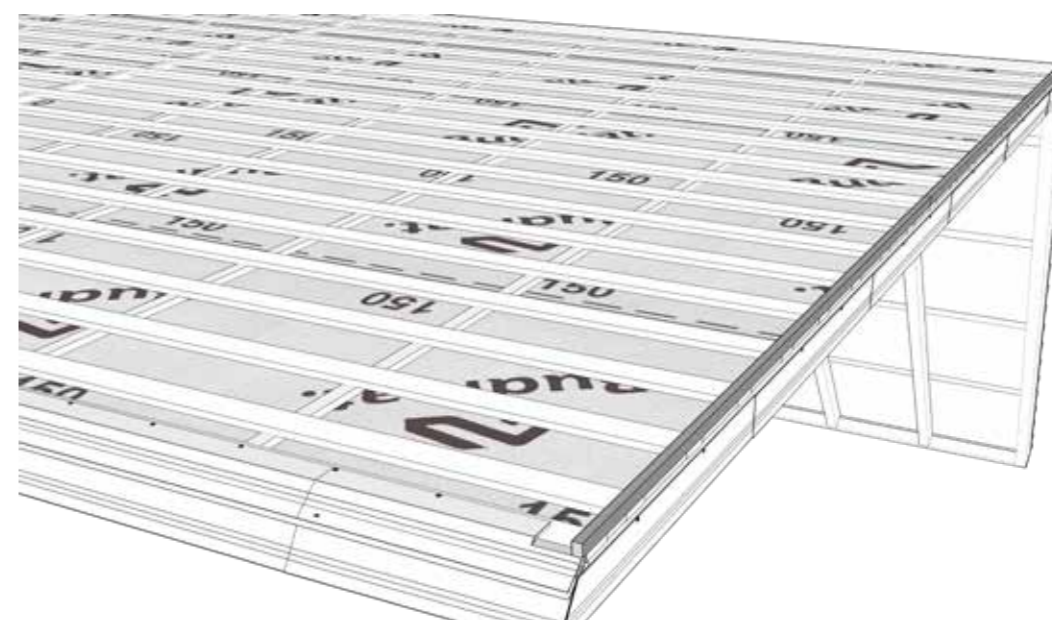
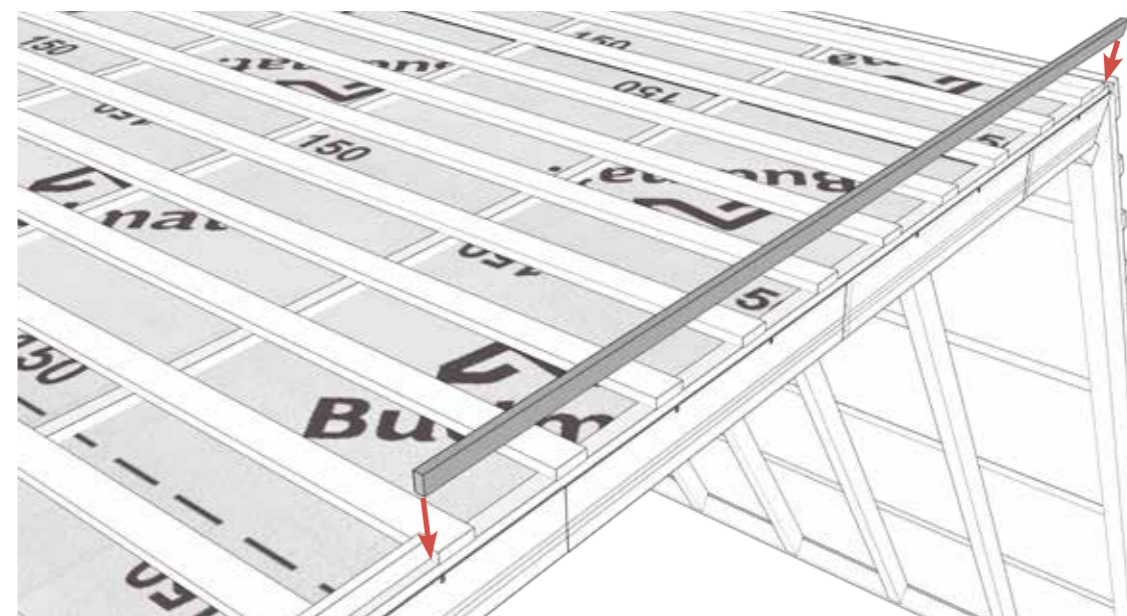


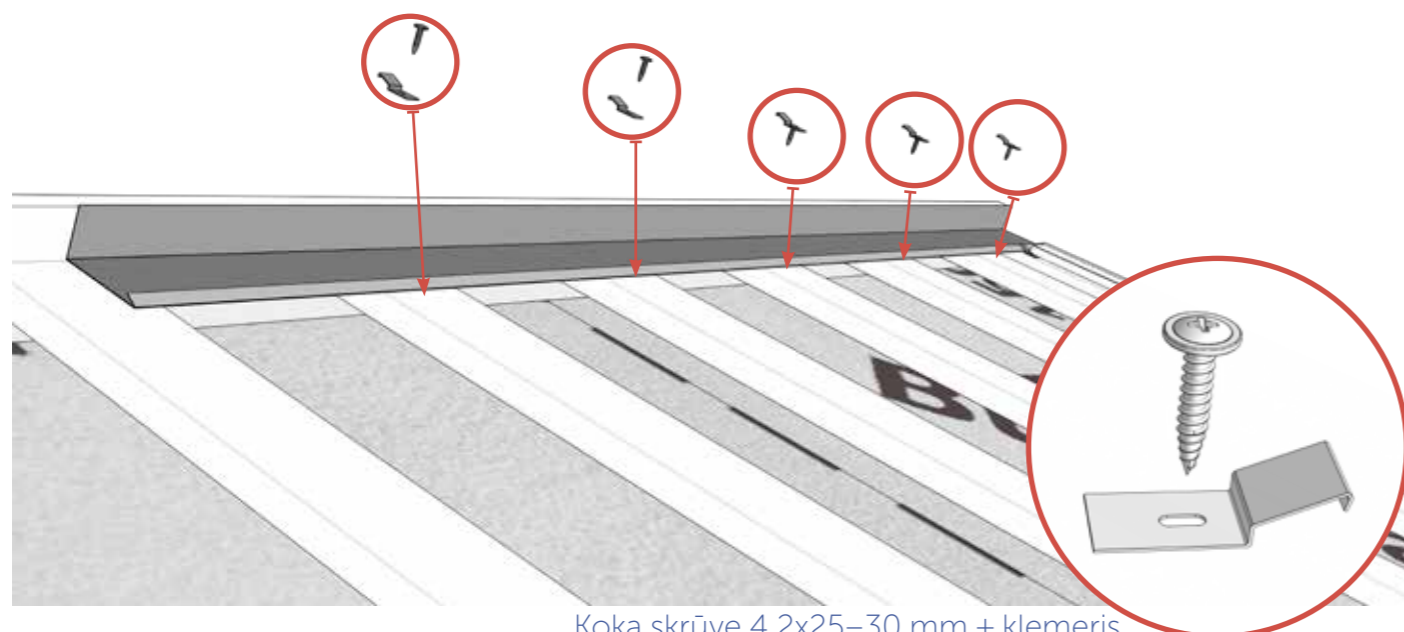
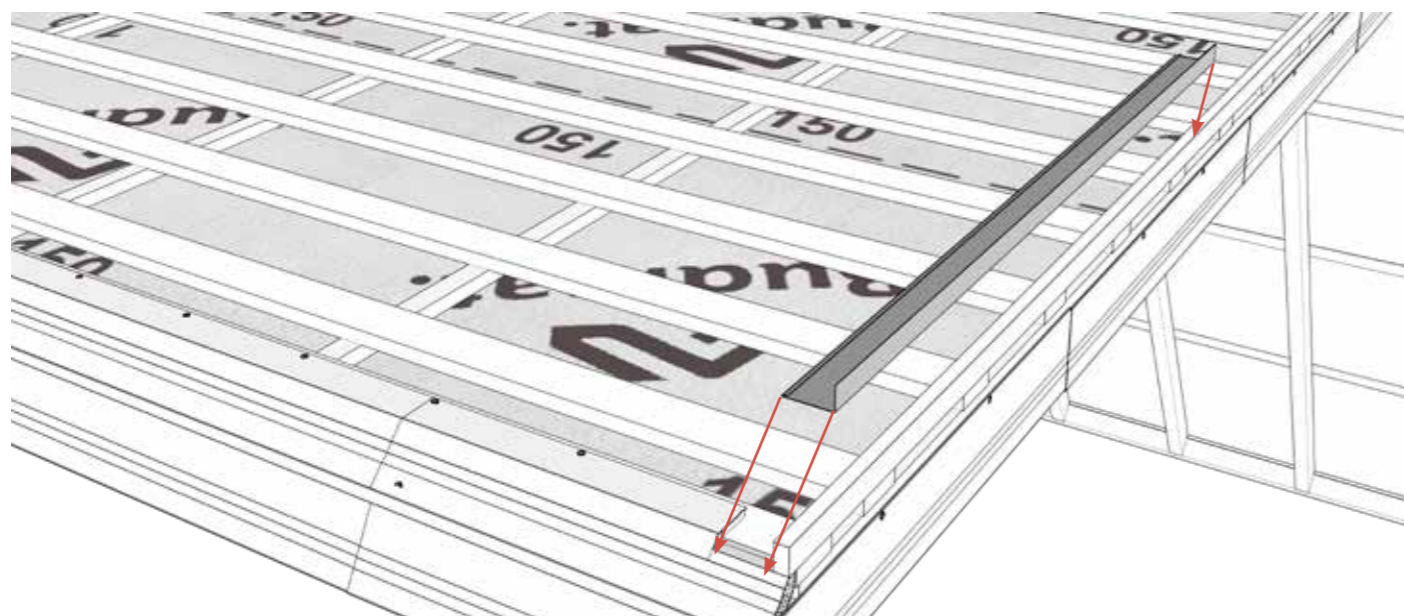
Koka skrūve 4,2x25-30 mm



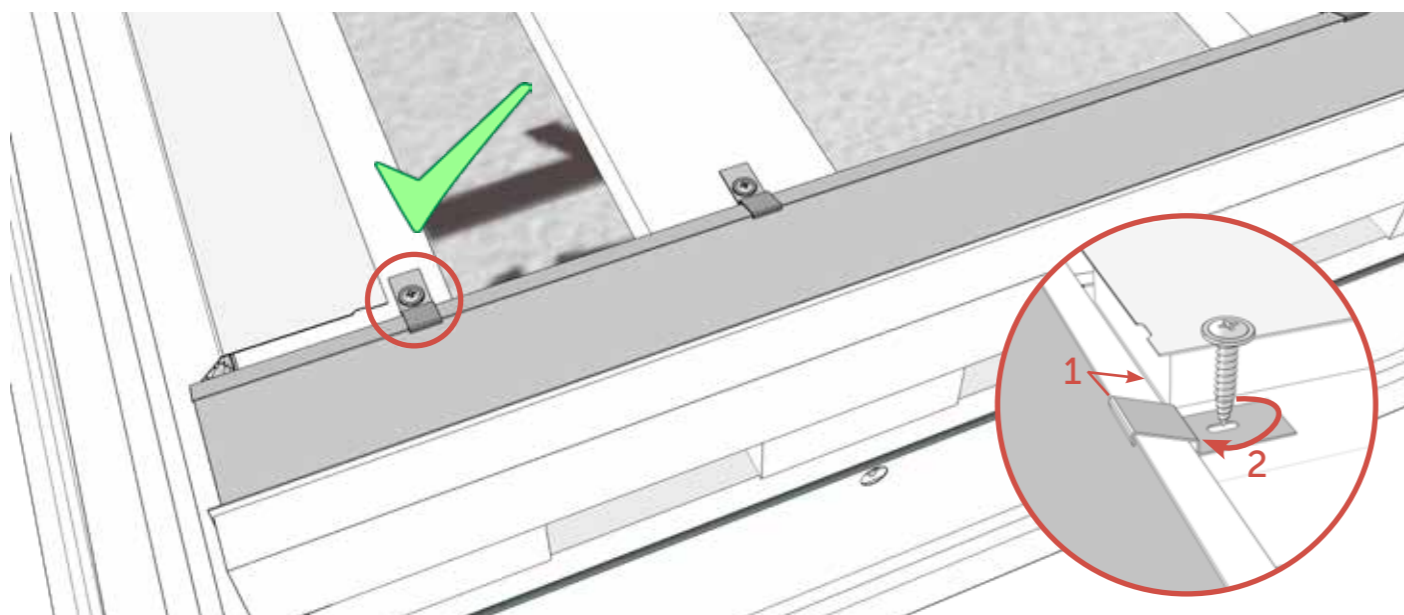
Variants A

Variants B

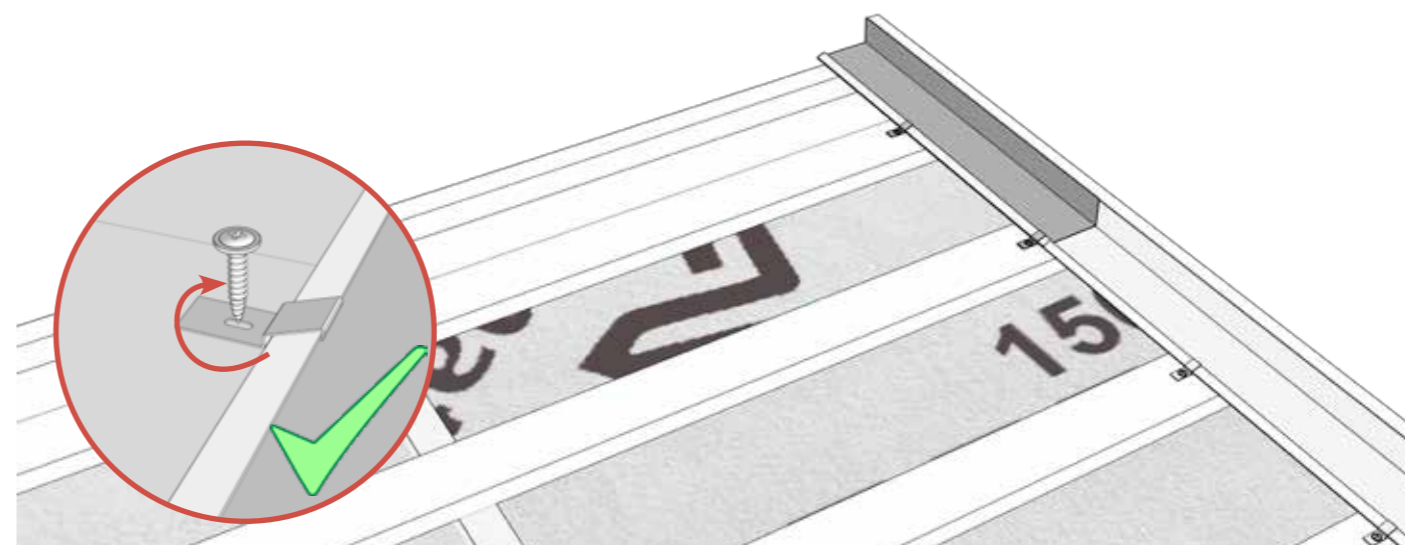
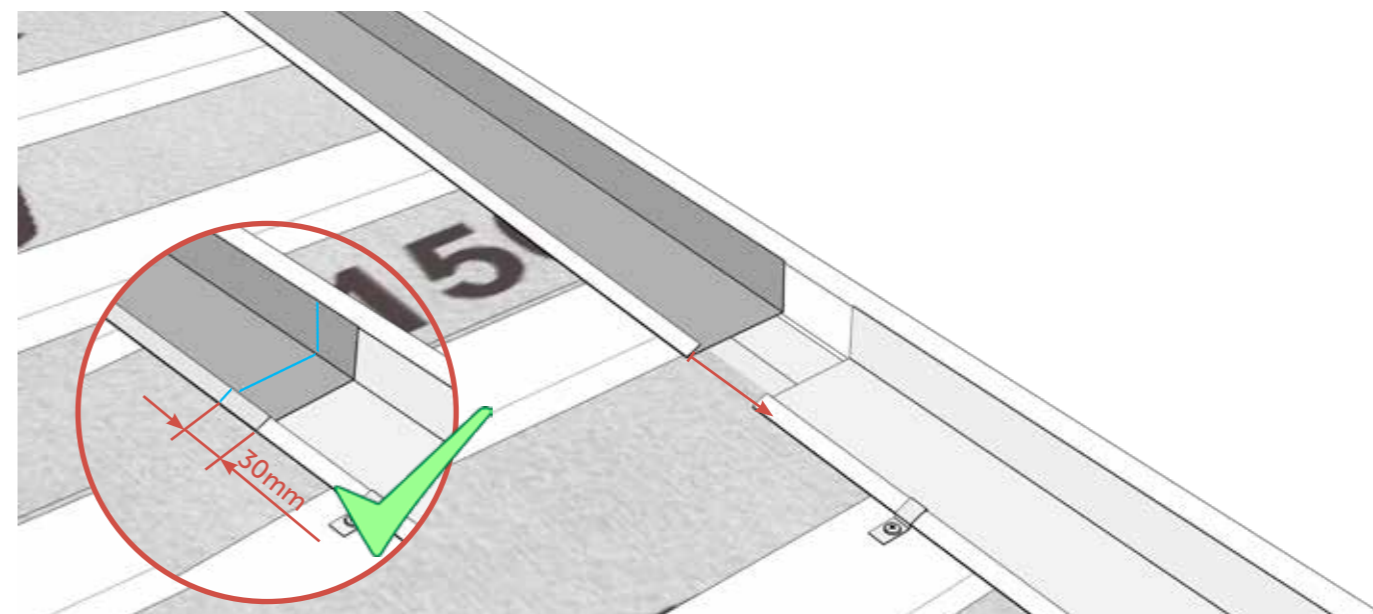
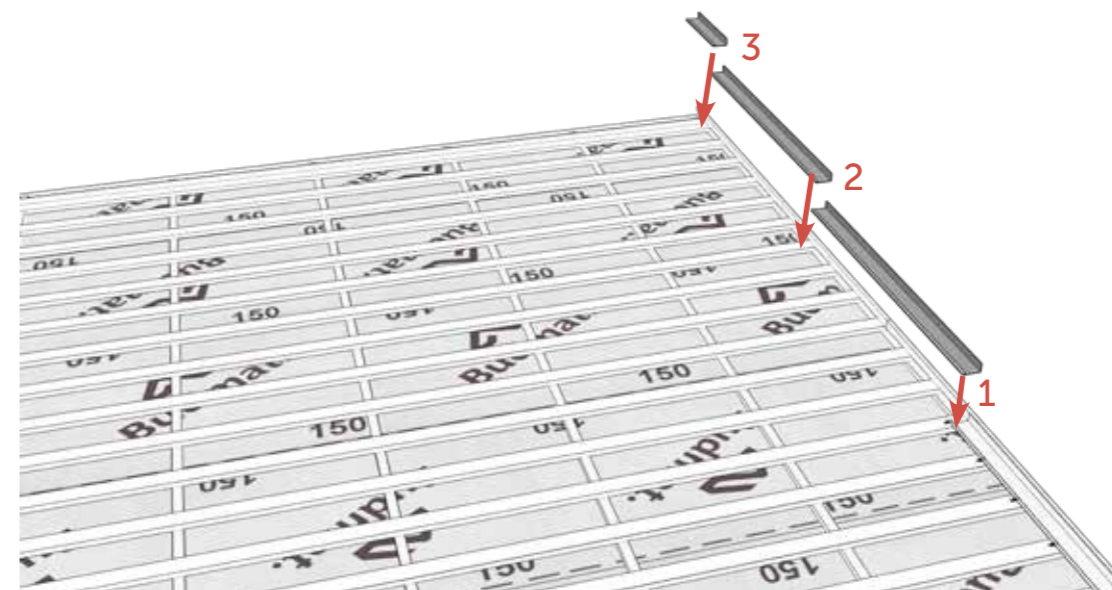


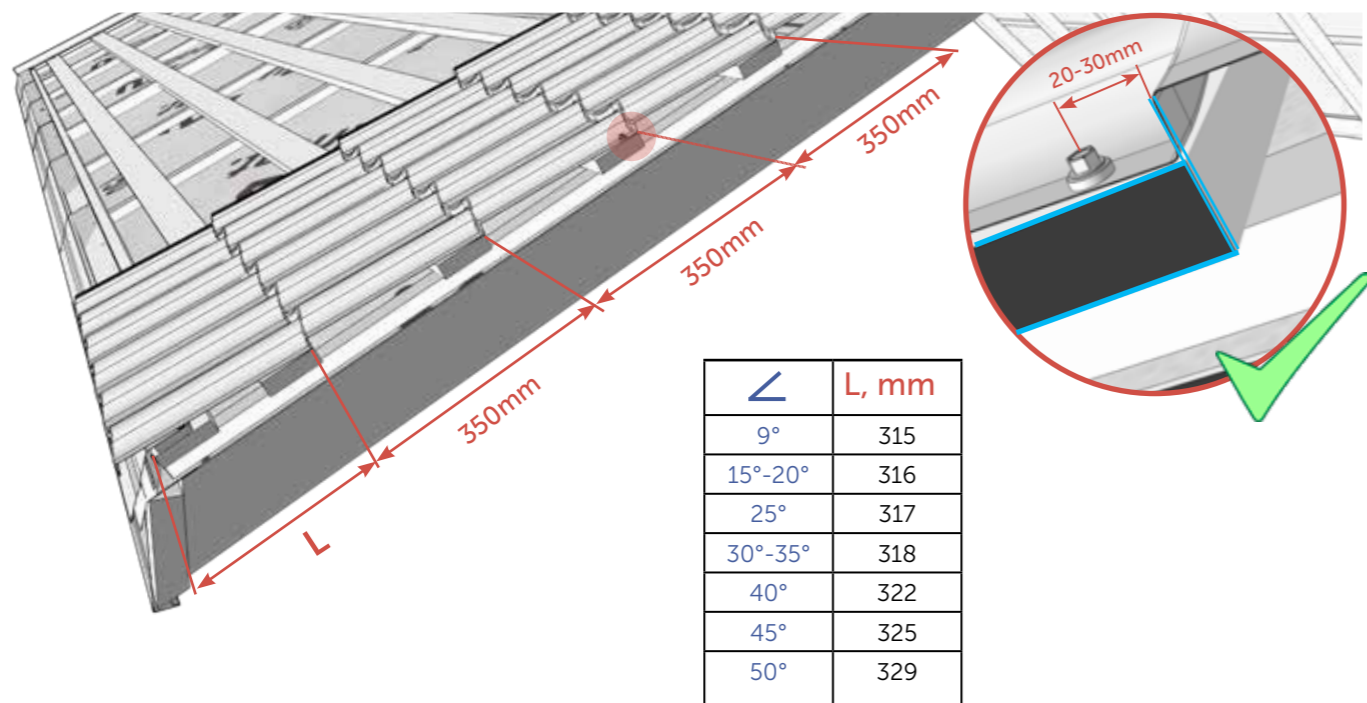


Koka skrūve 4,2x25–30 mm + klemeris



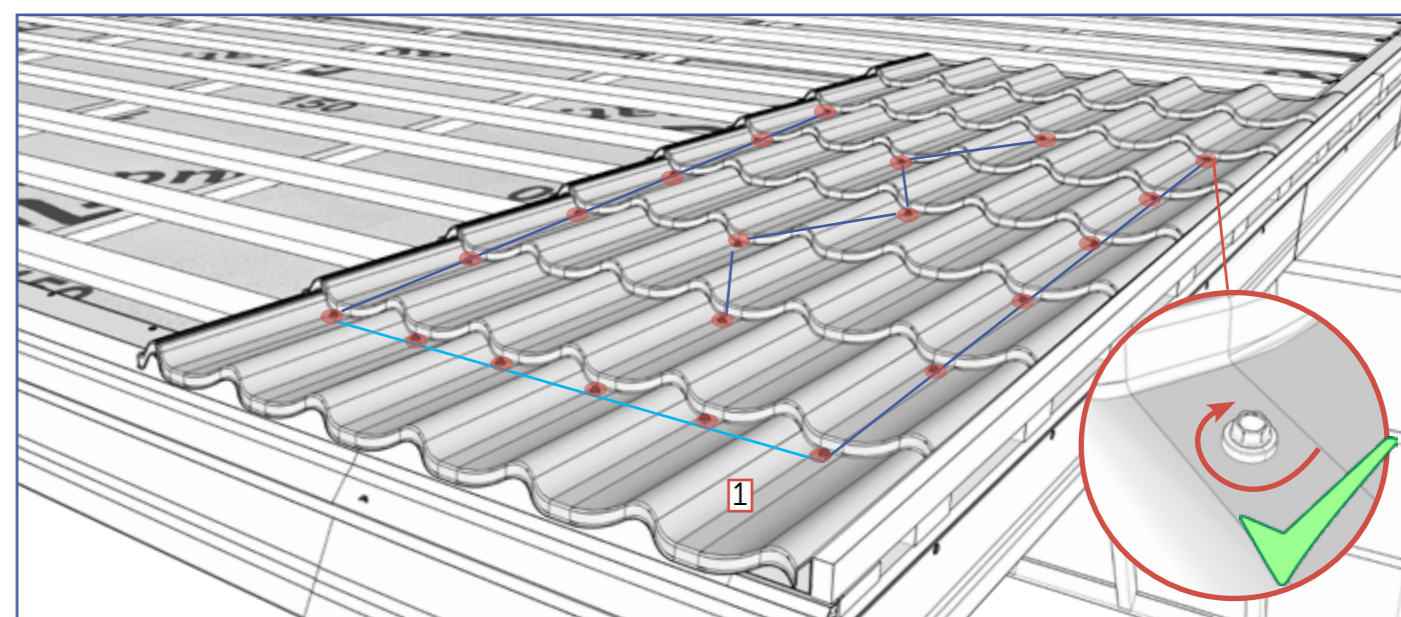
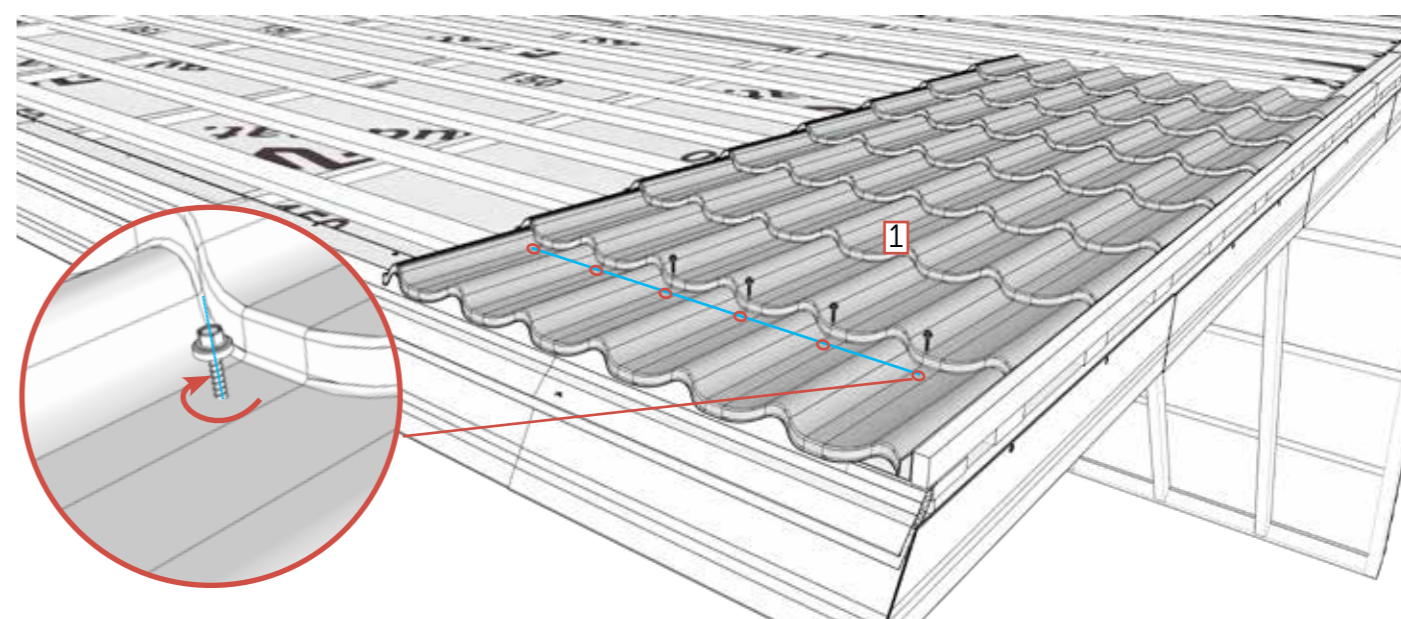
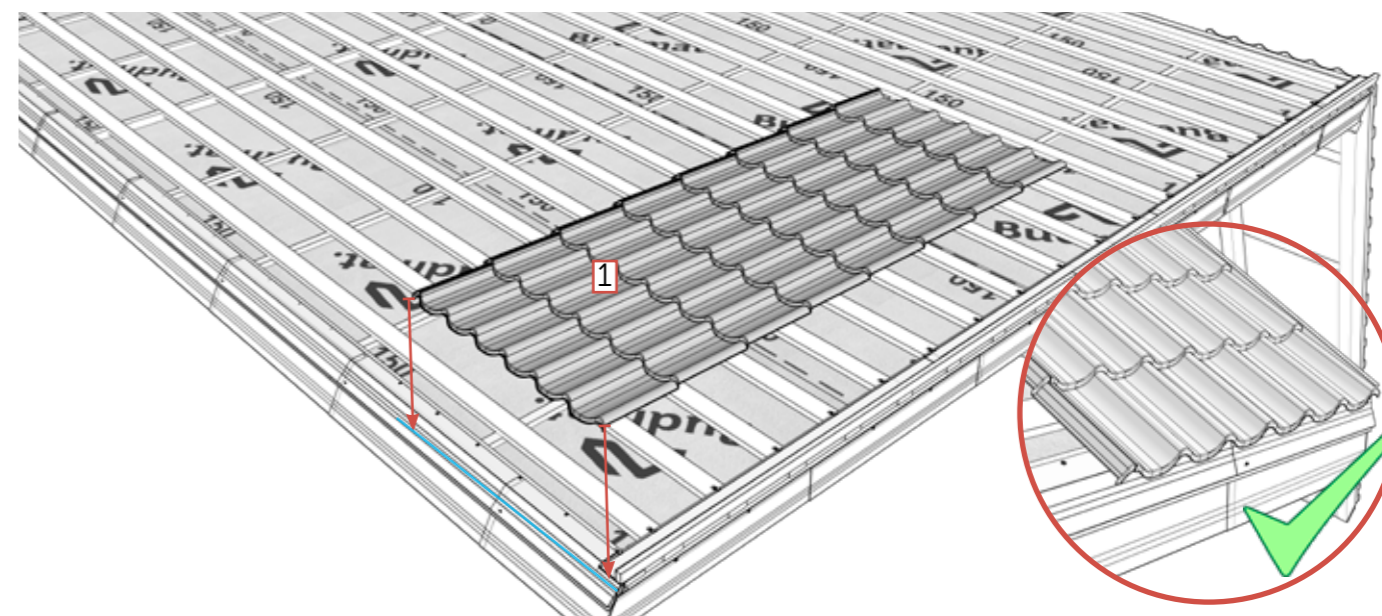
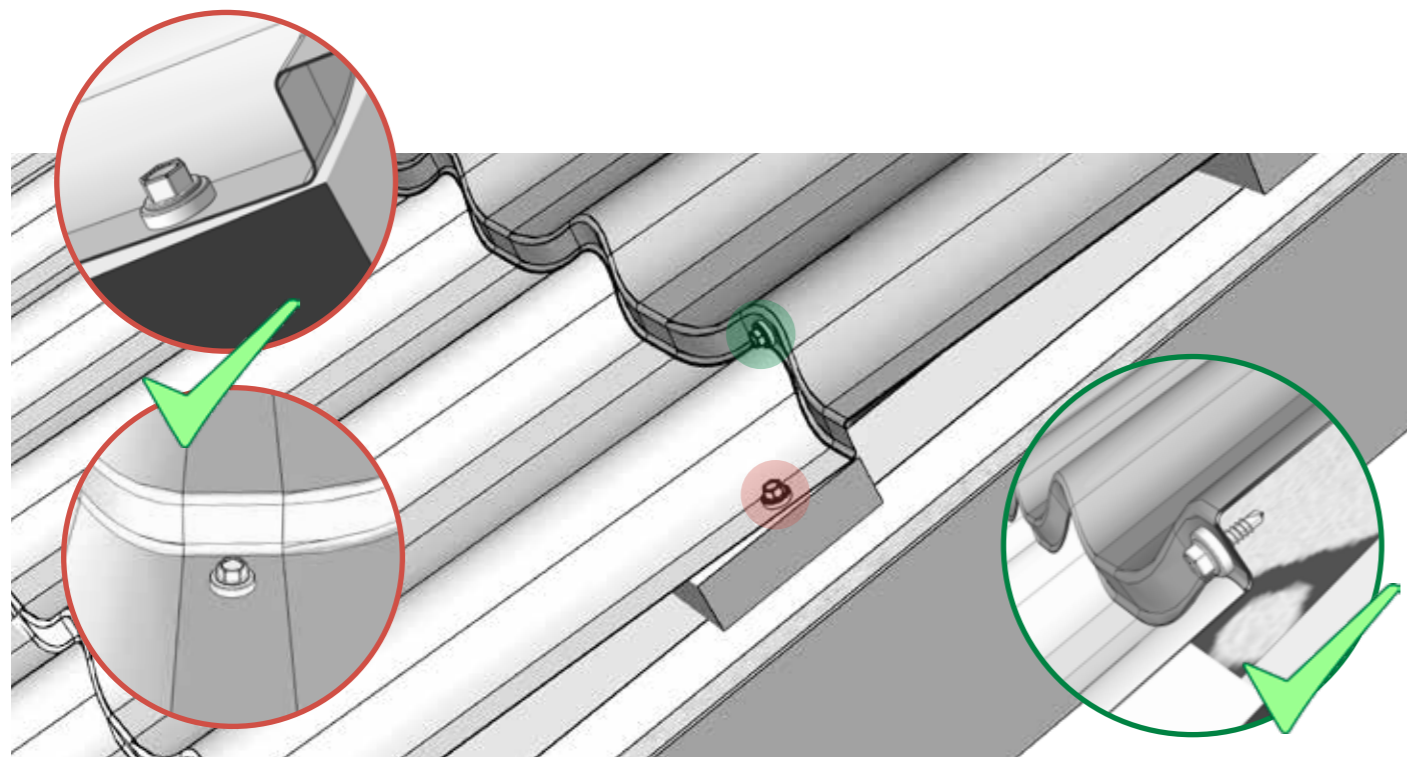
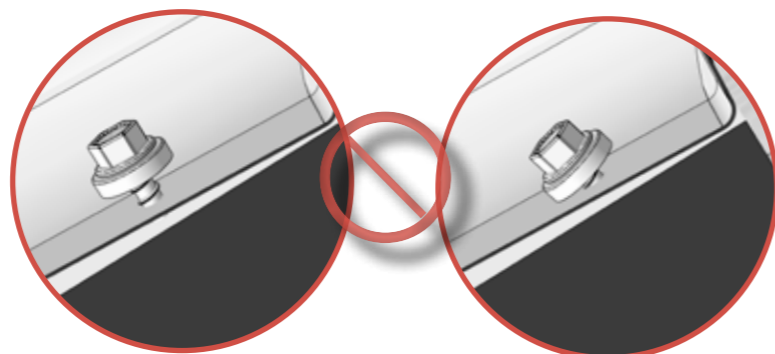
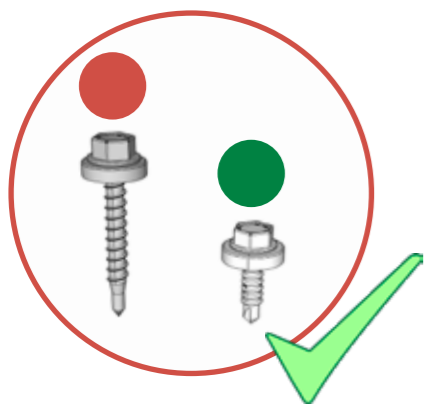
Koka skrūve 4,2x25–30 mm + klemeris

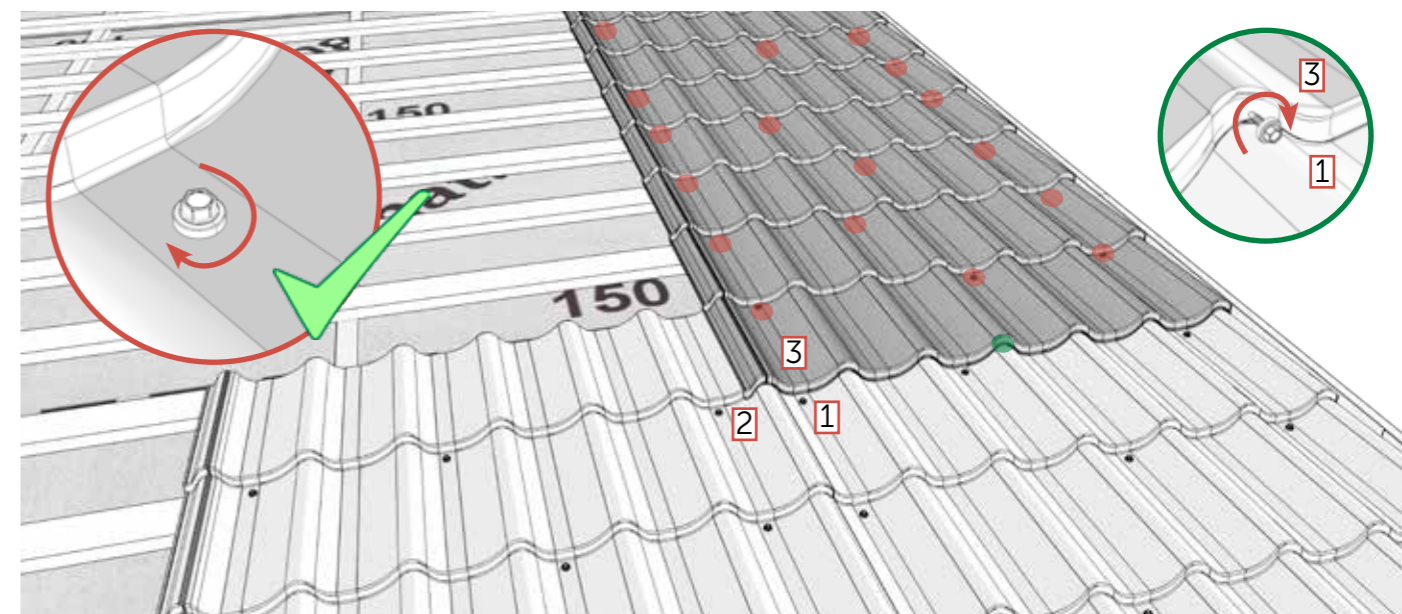
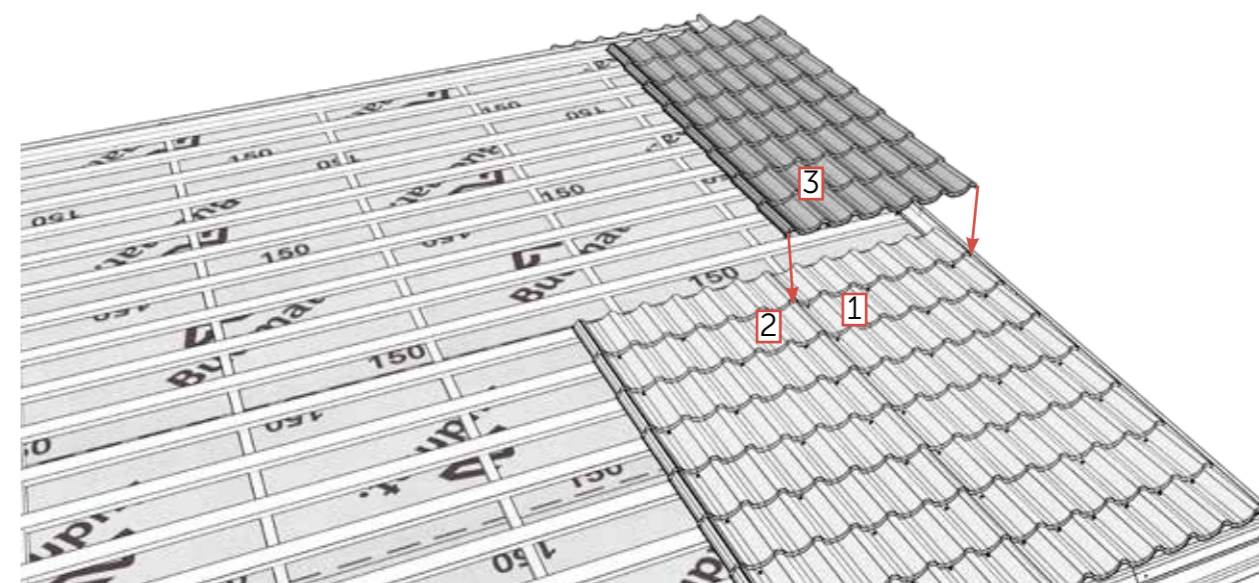
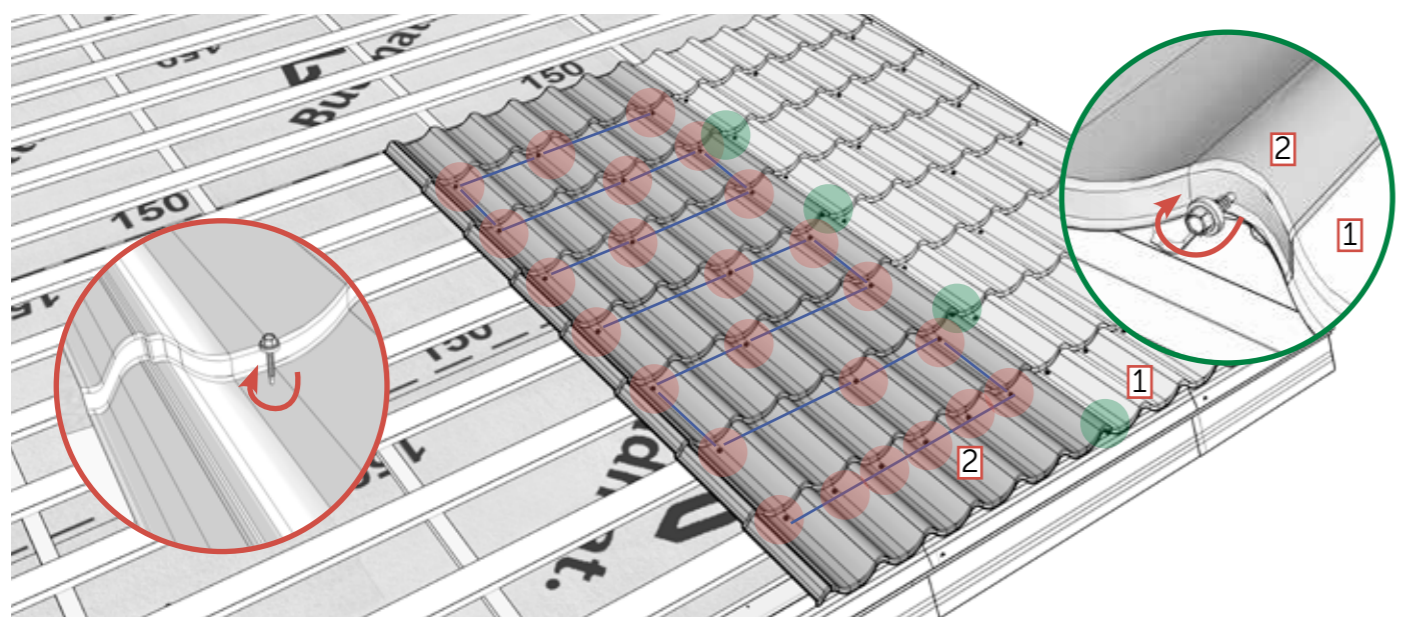
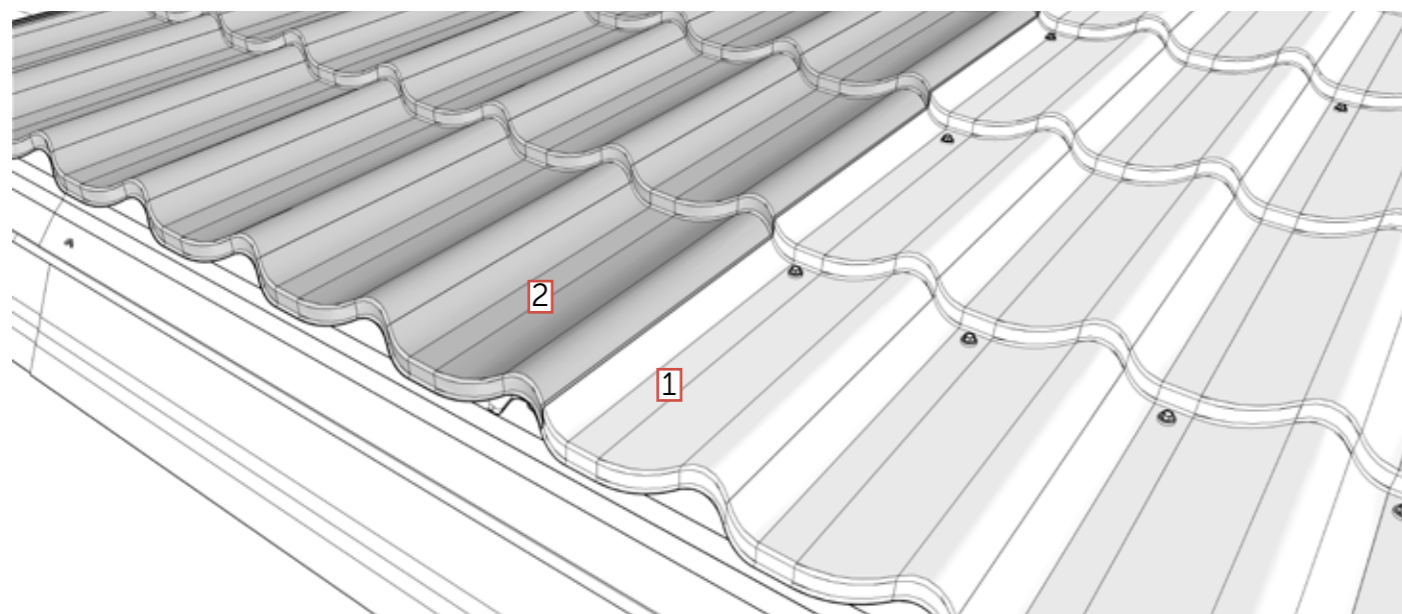
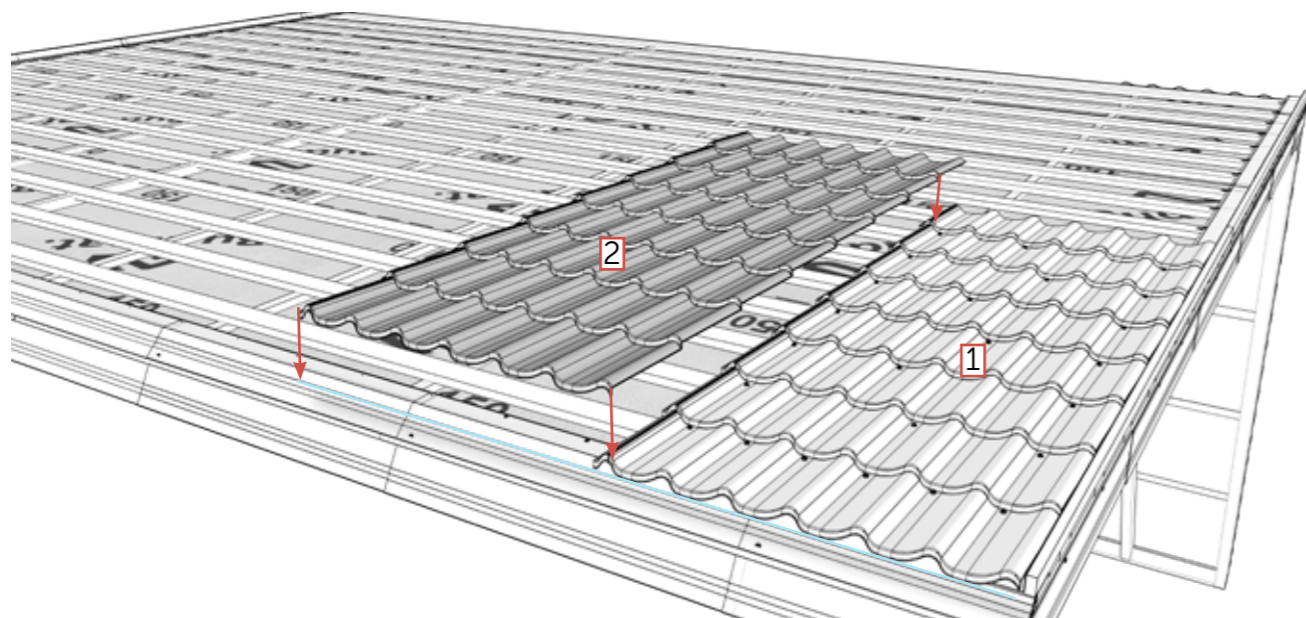




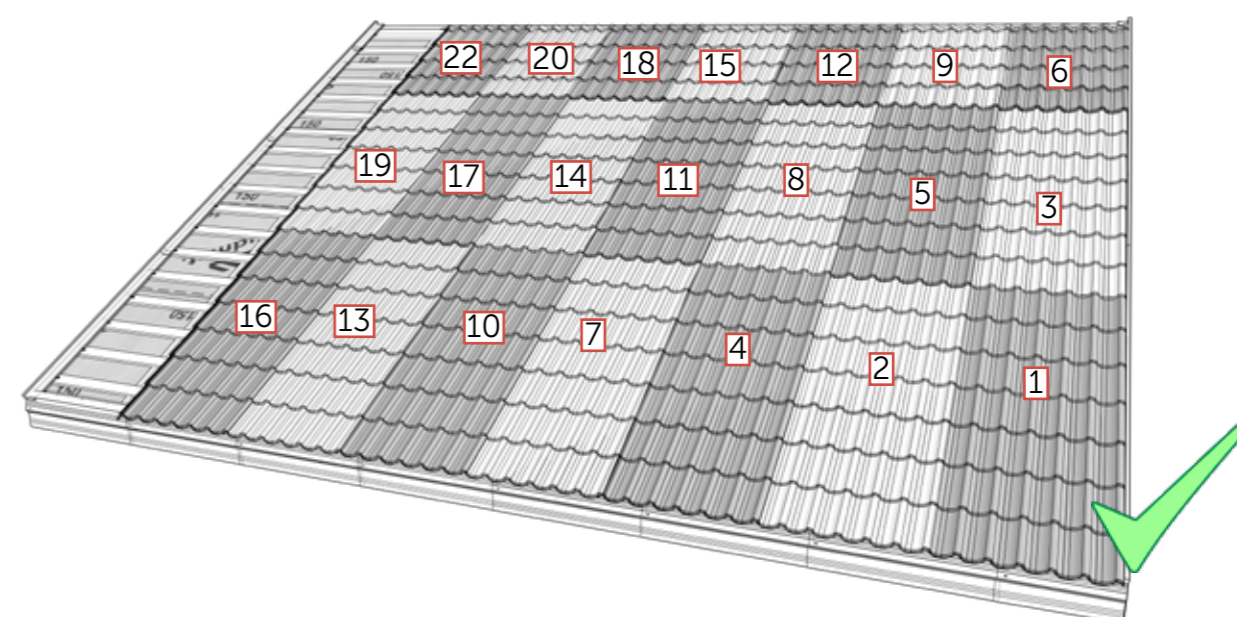
∠	L, mm
9°	315
15°-20°	316
25°	317
30°-35°	318
40°	322
45°	325
50°	329

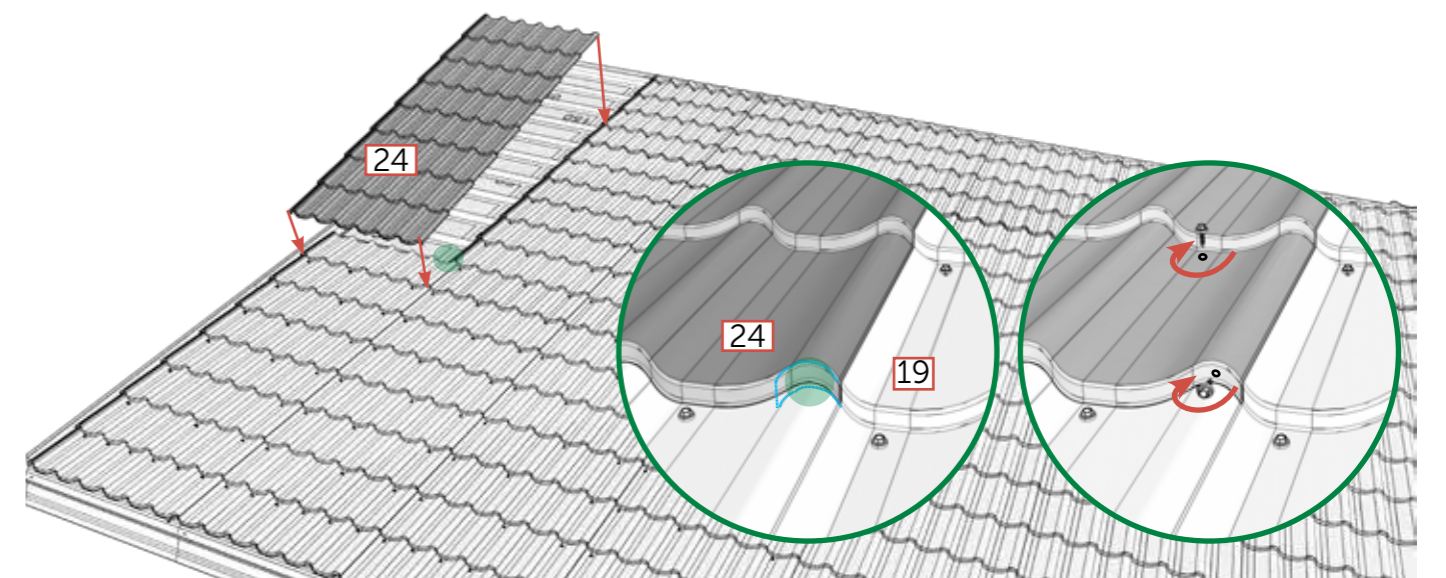
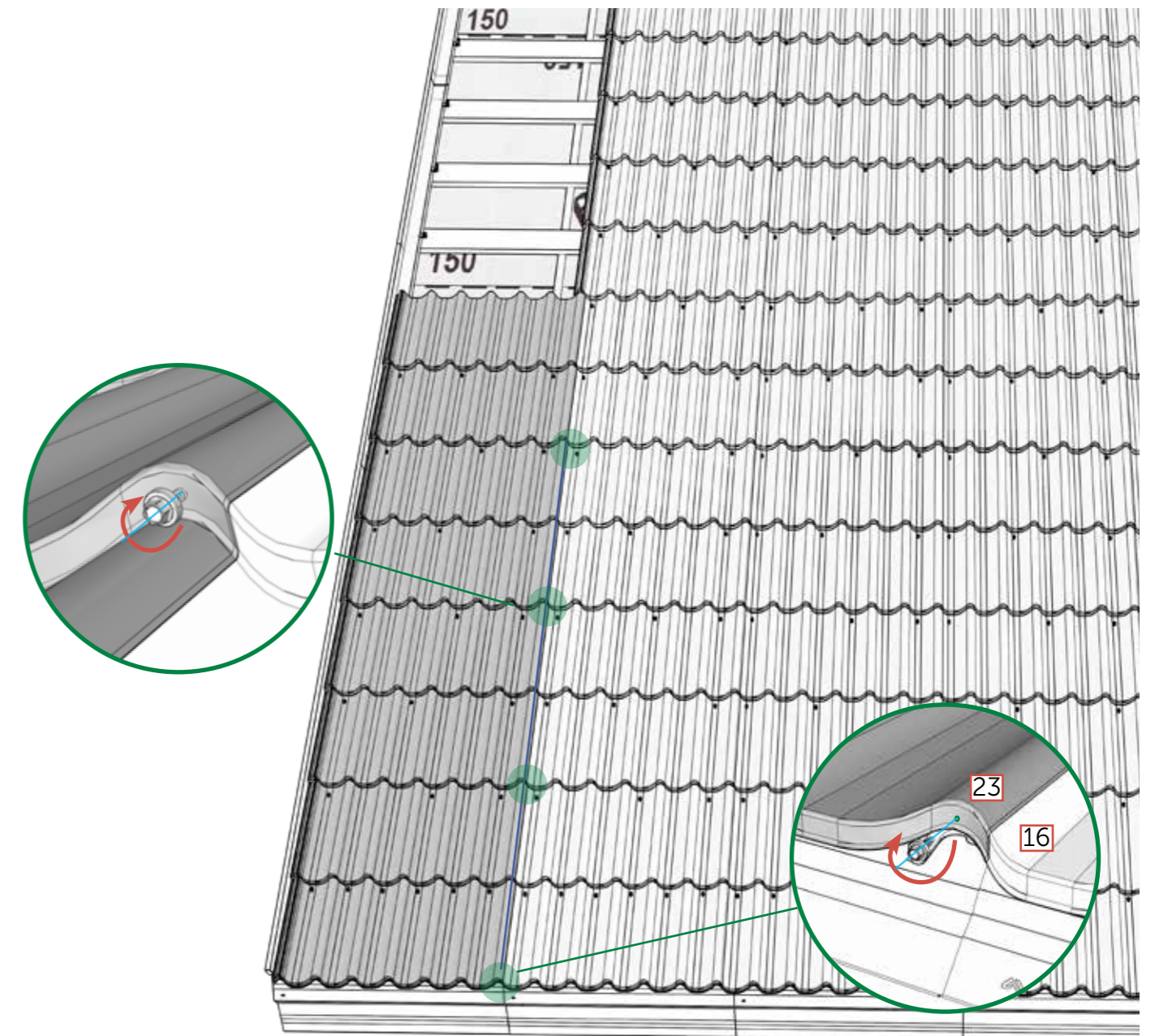
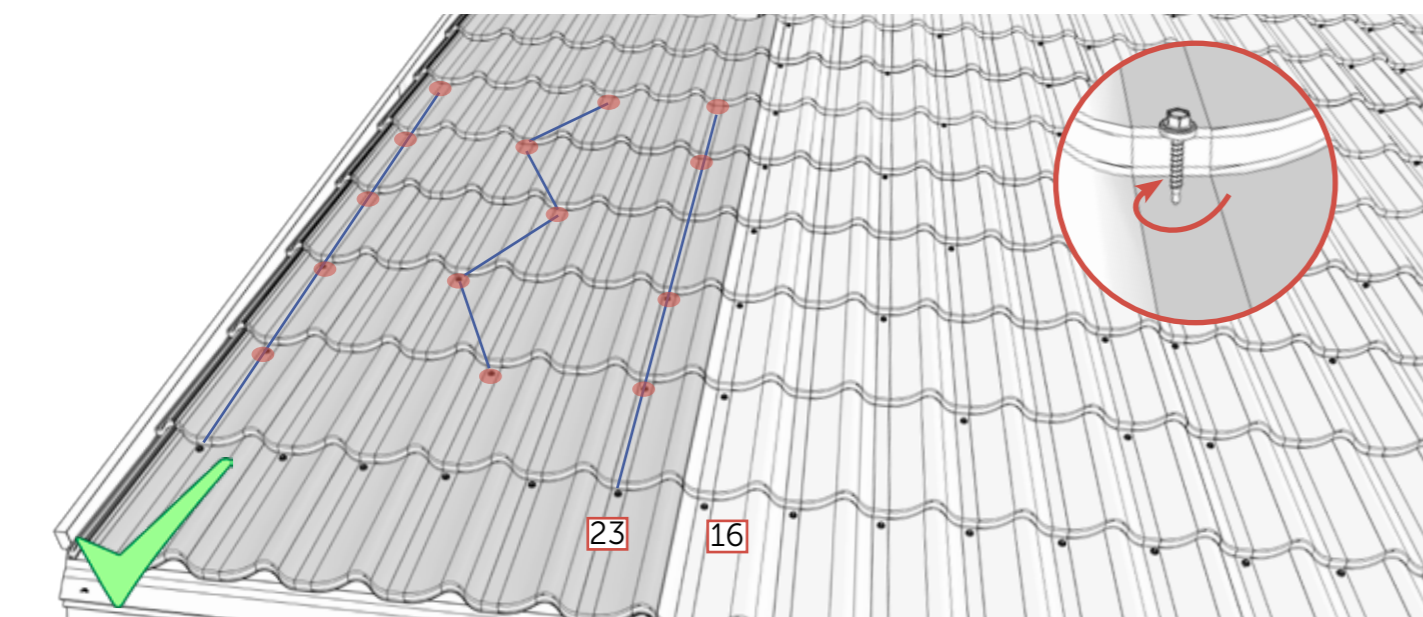
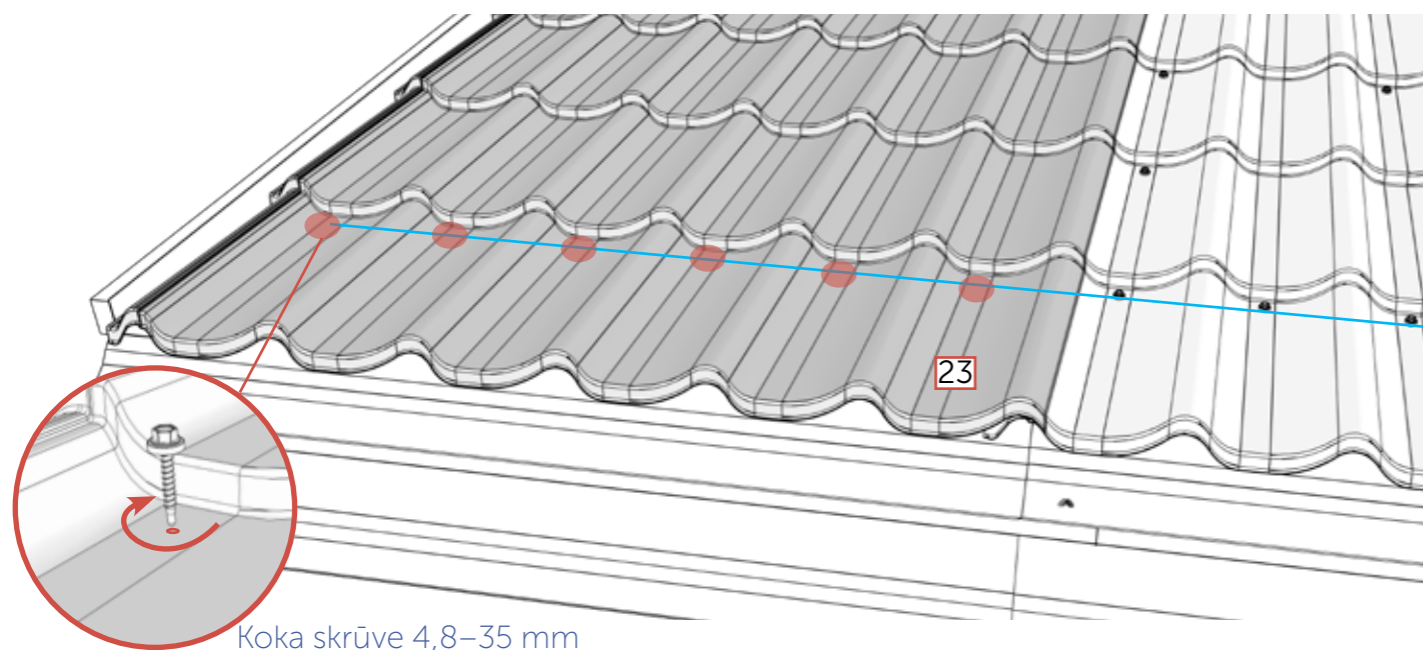
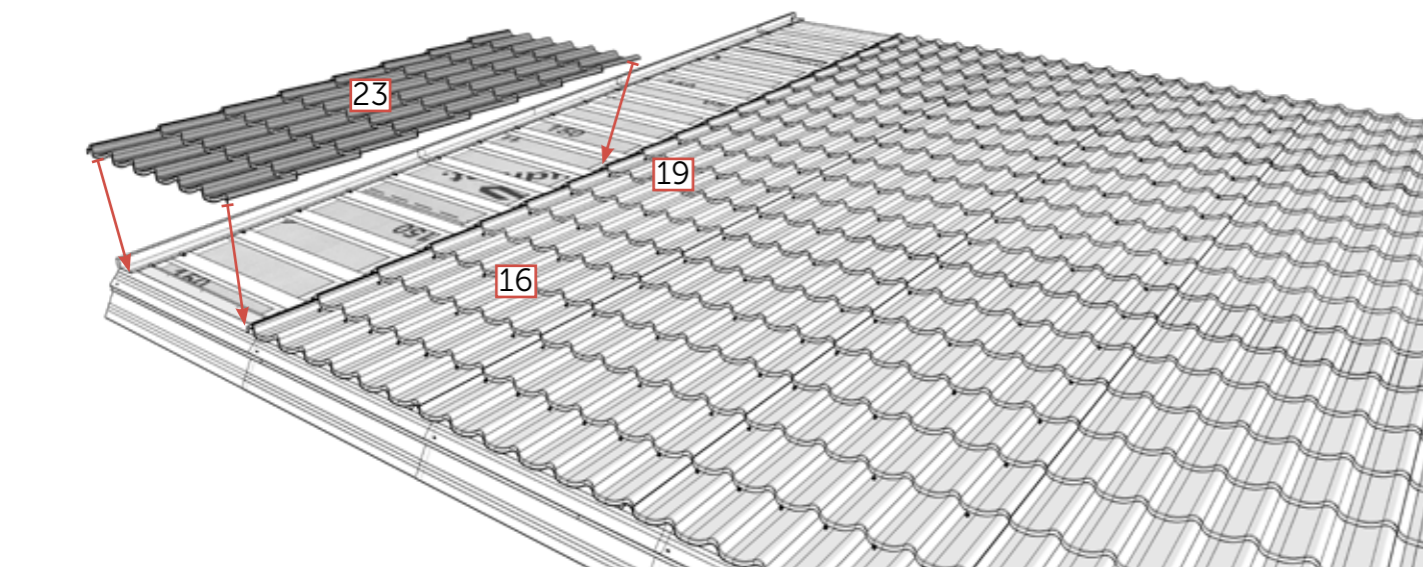
Jumta skrūve  
4,8÷35 mm    4,8÷19 mm

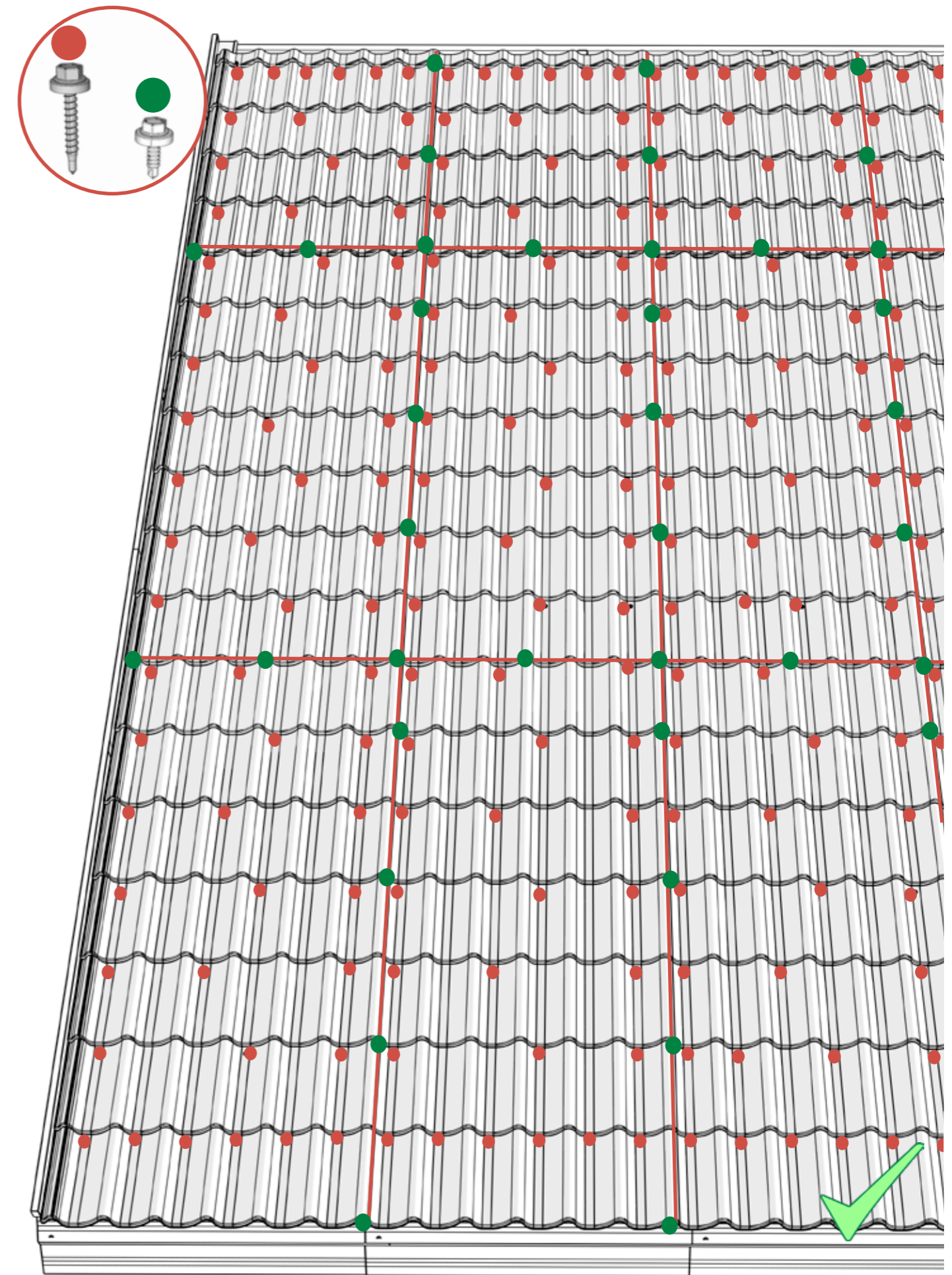
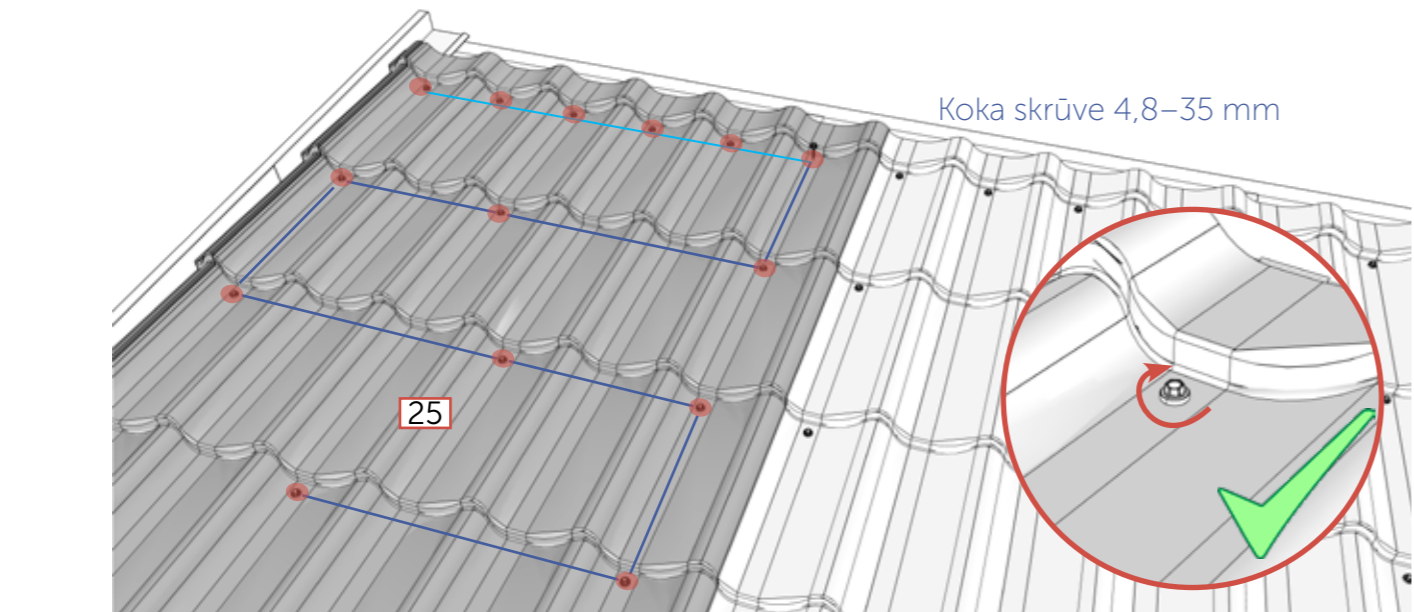
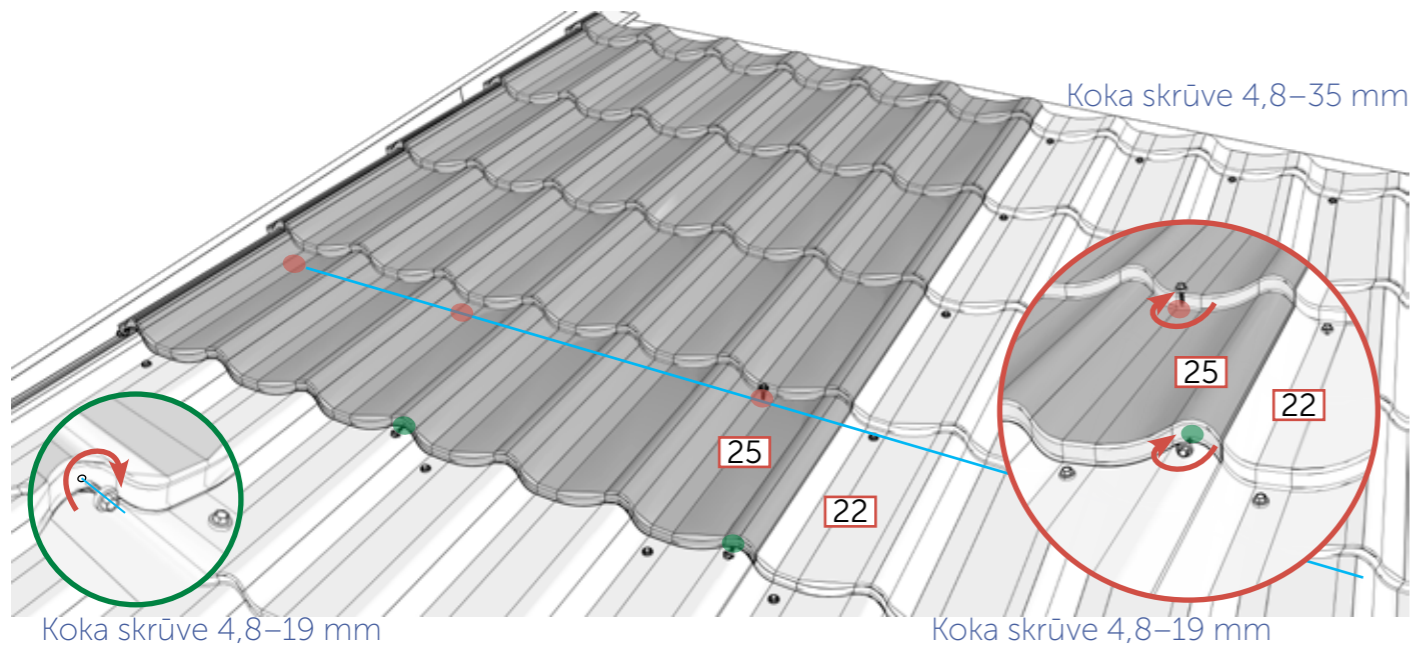
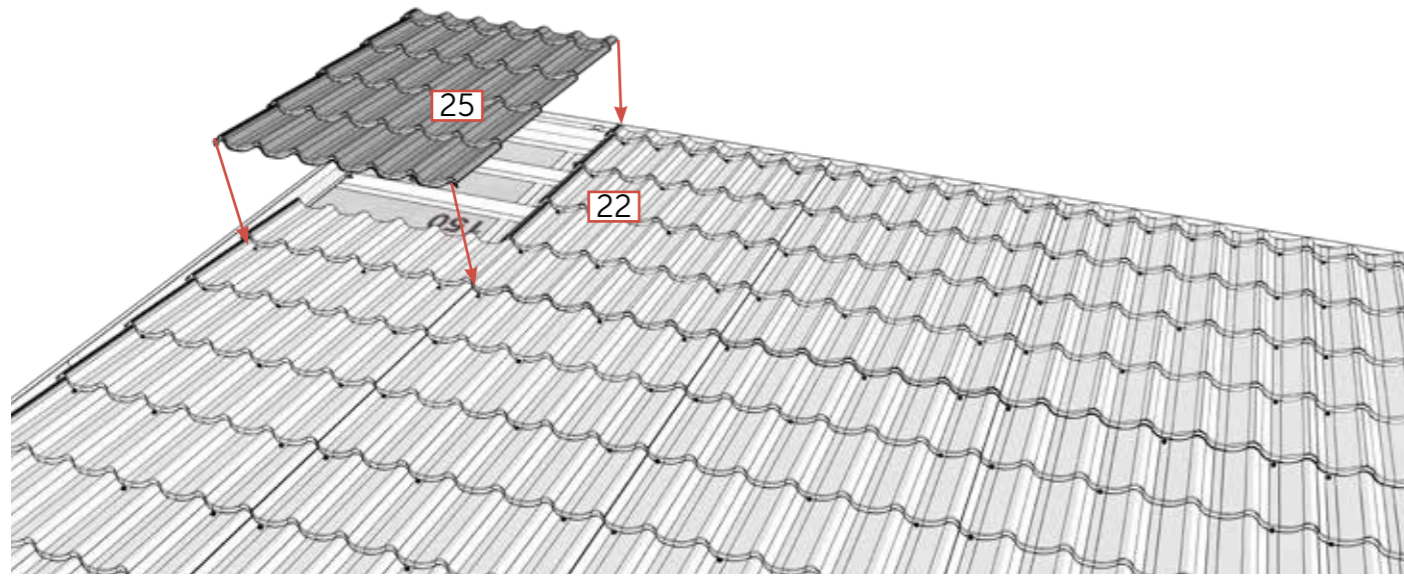


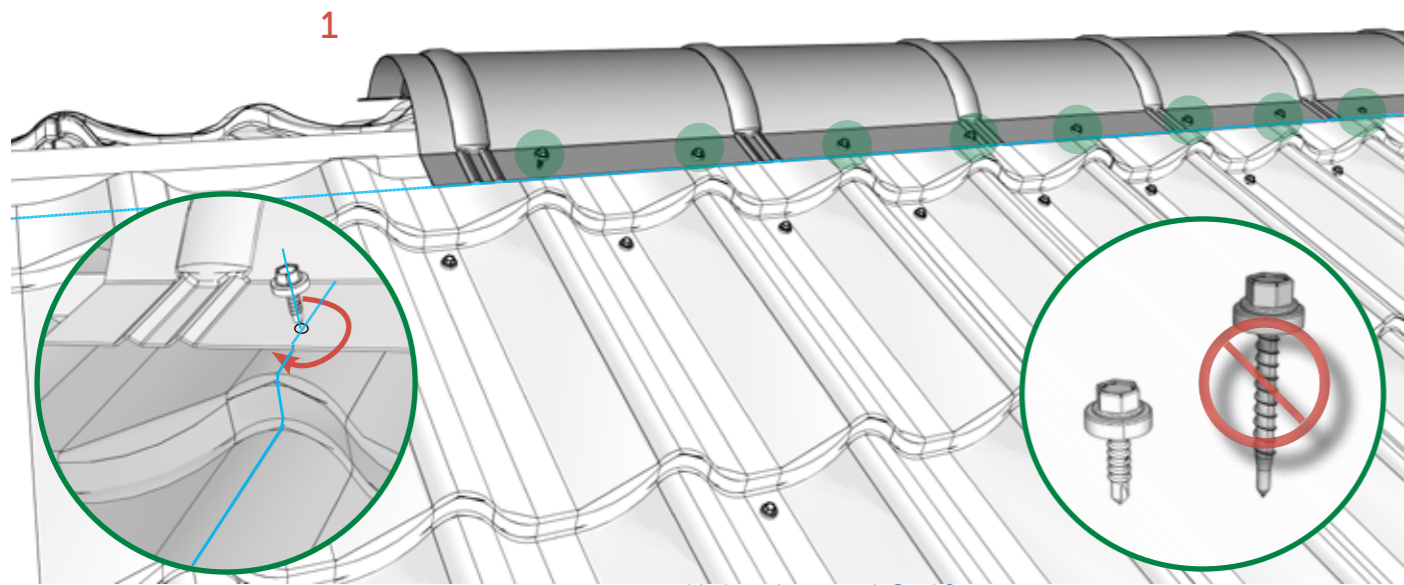
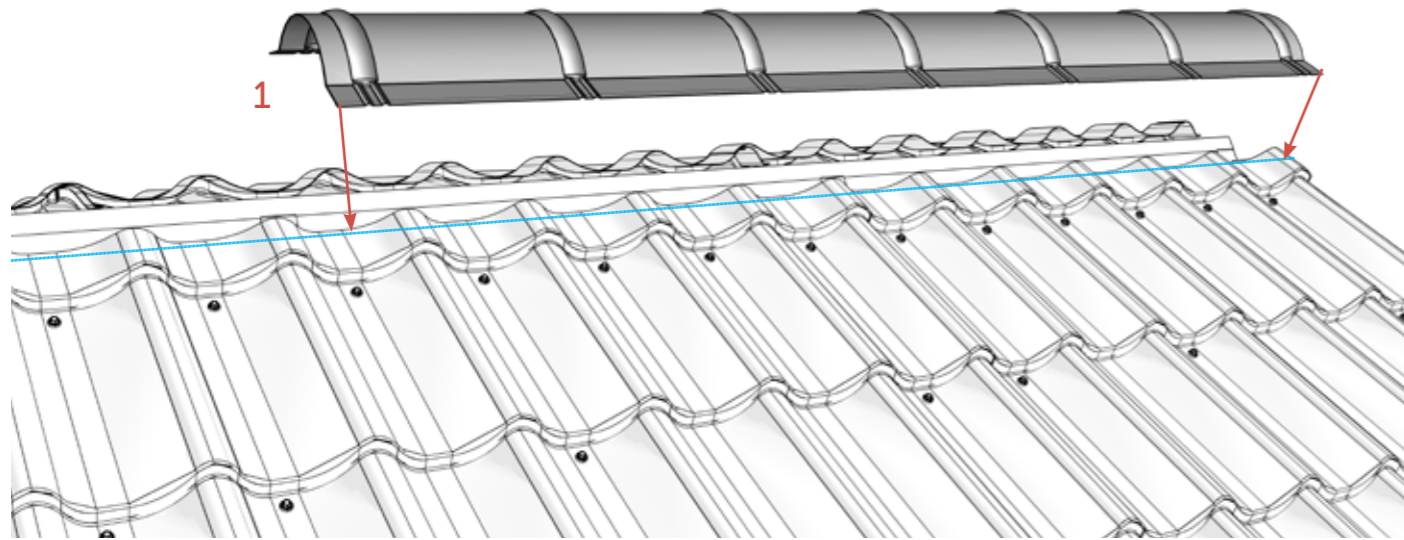


10

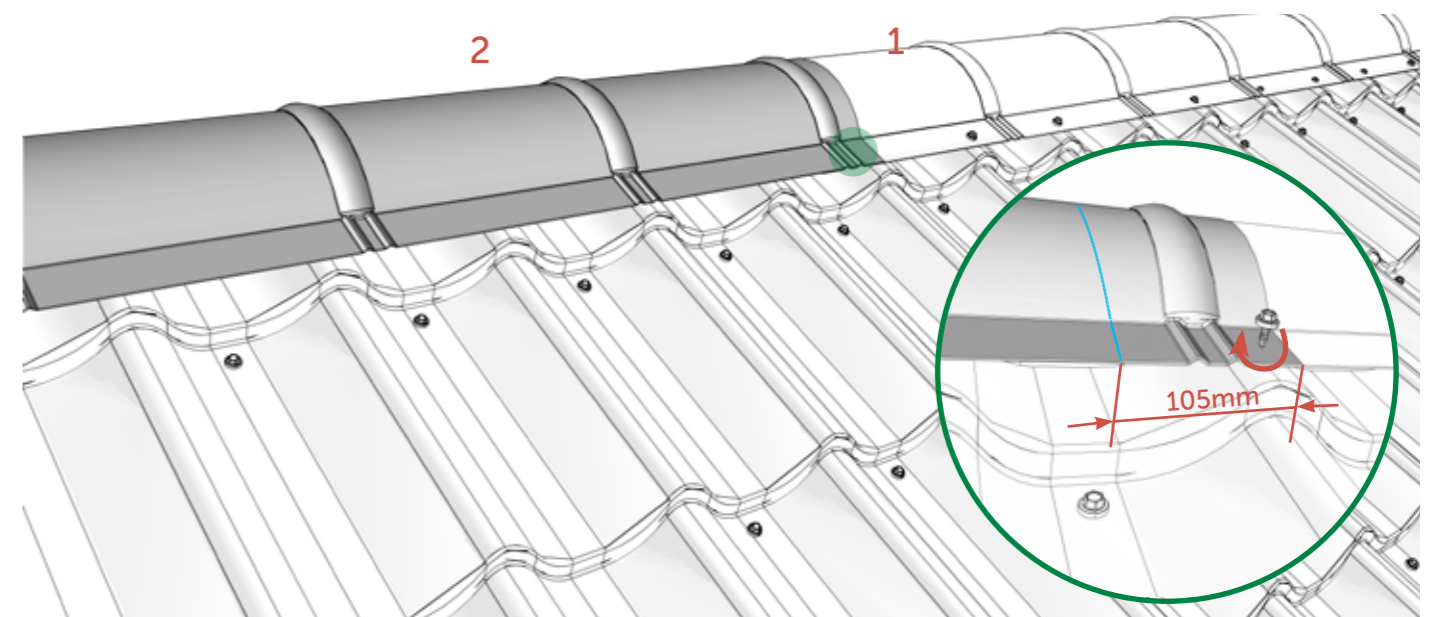
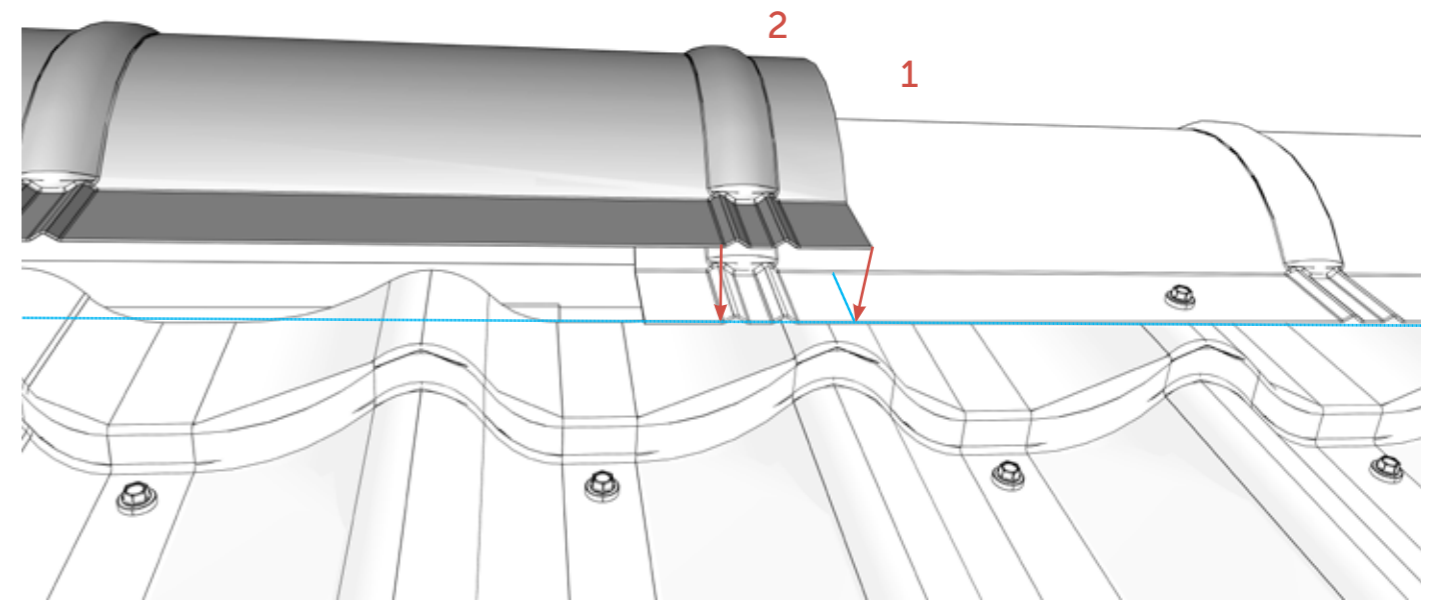
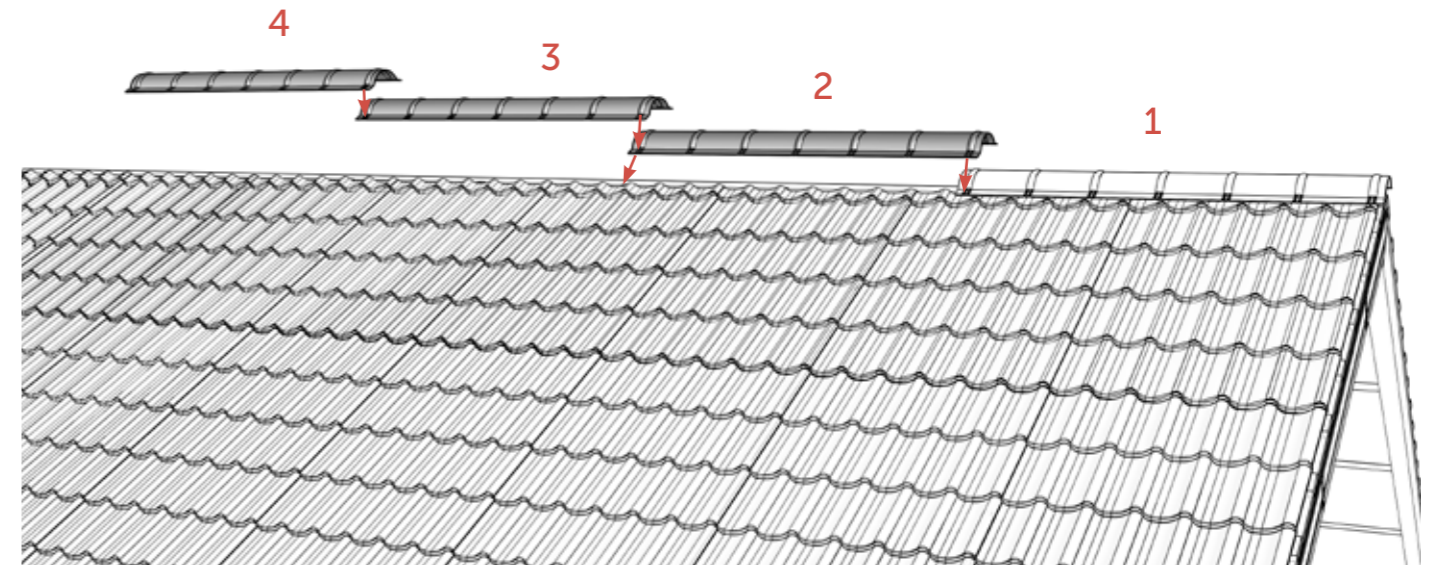
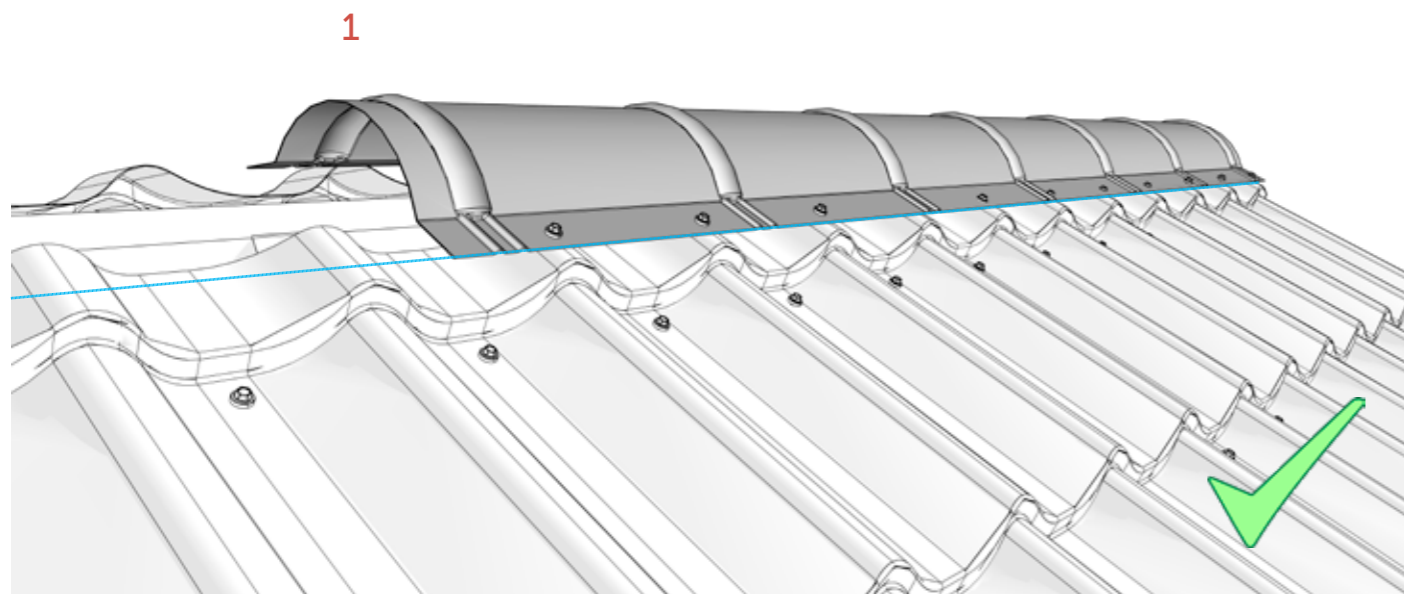


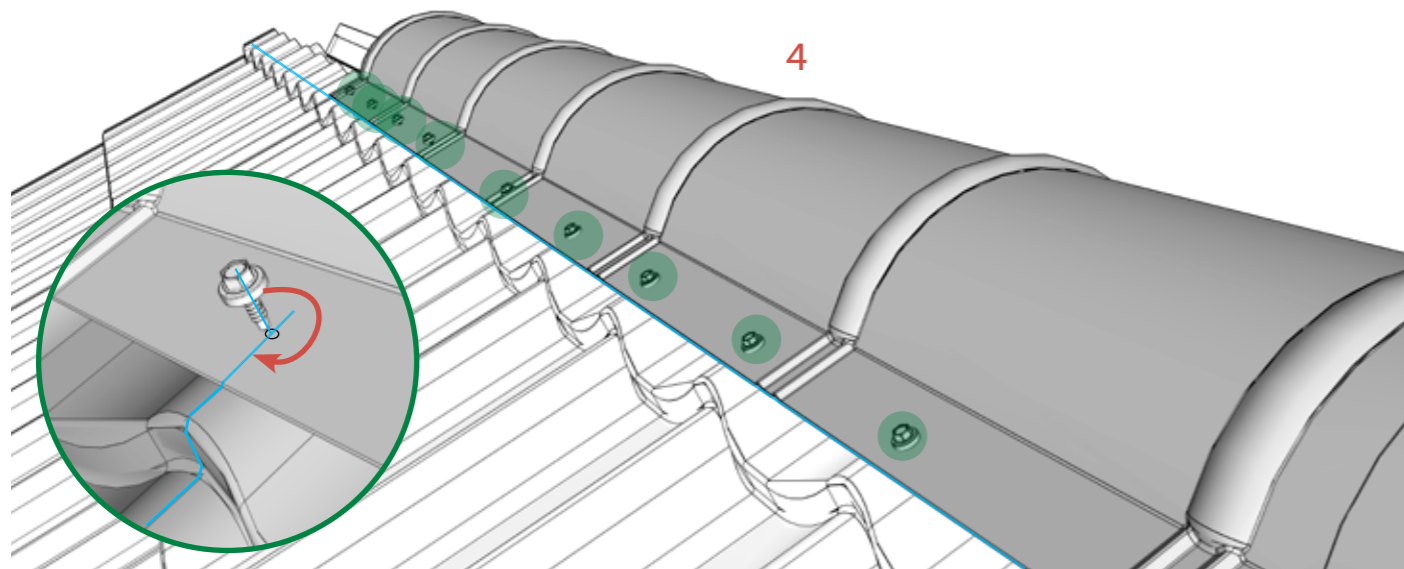
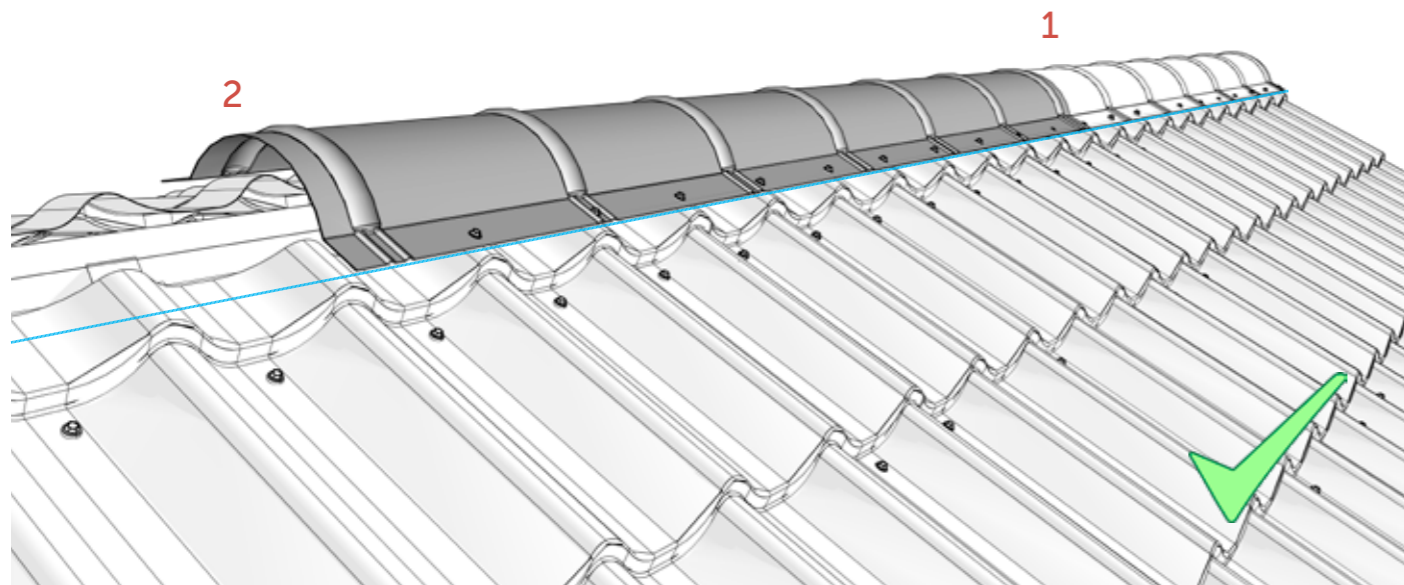




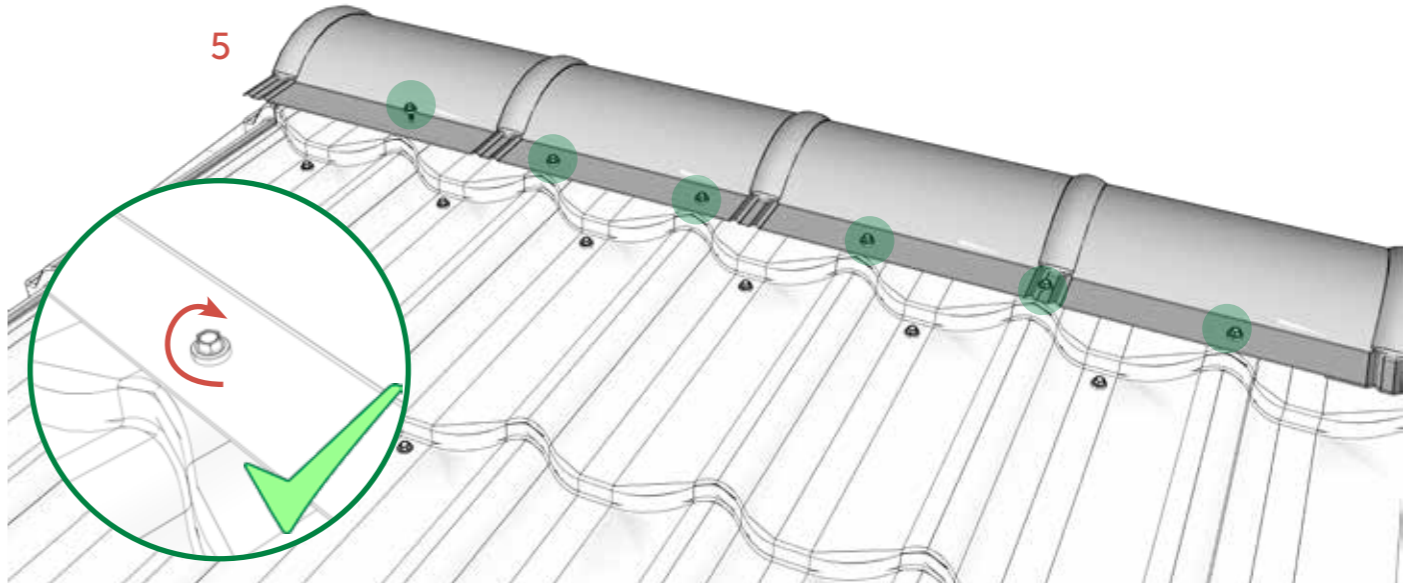
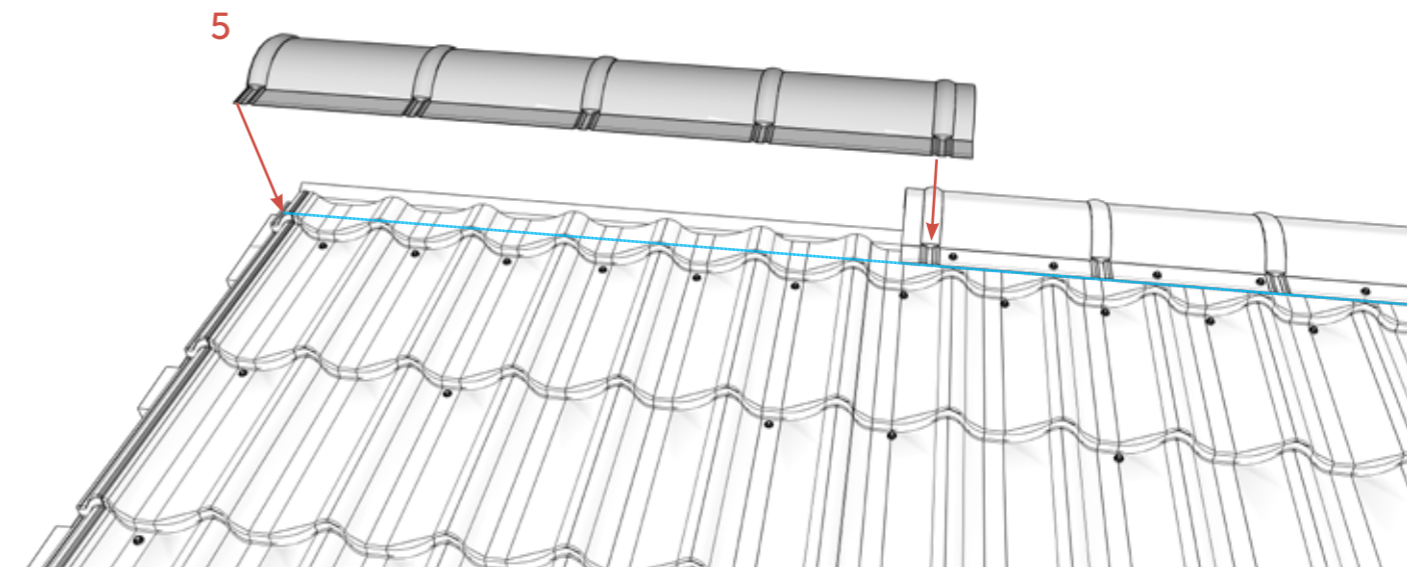
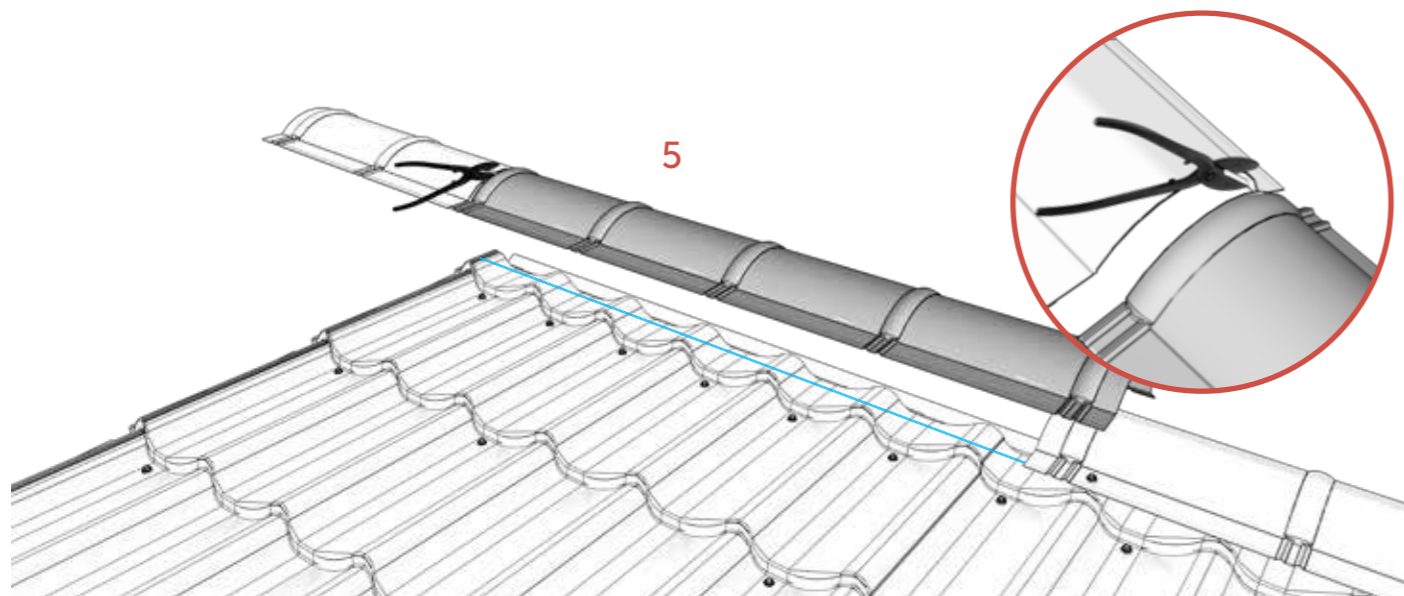


Koka skrūve 4,8-19 mm

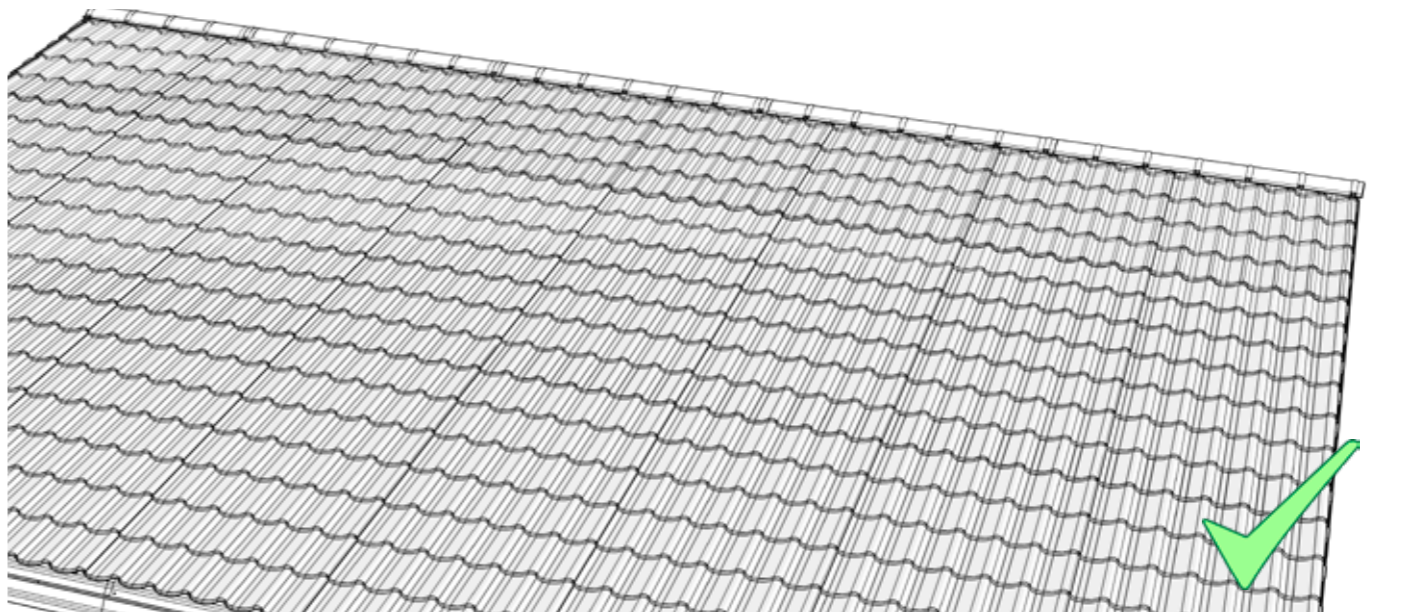


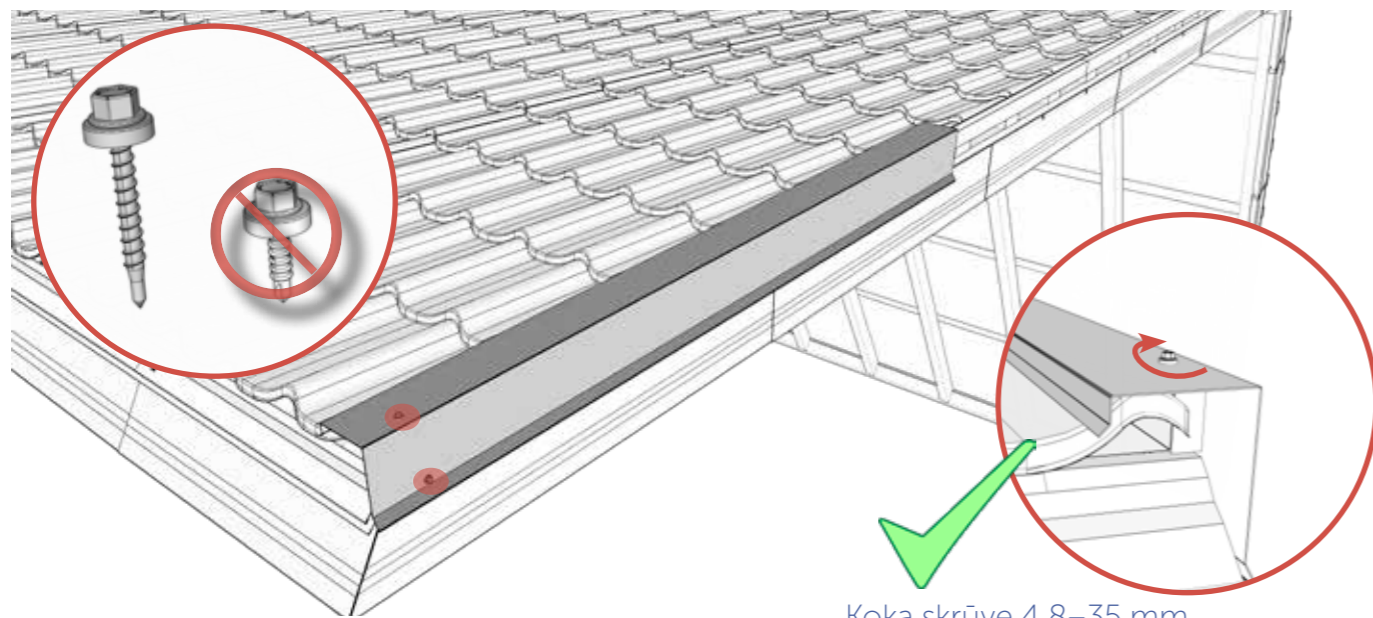


Koka skrūve 4,8–19 mm

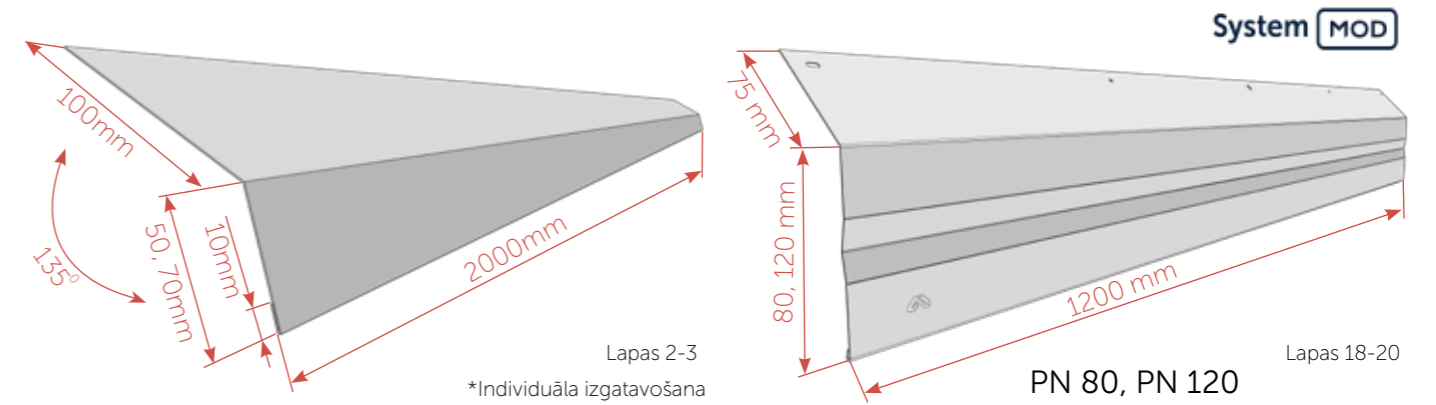
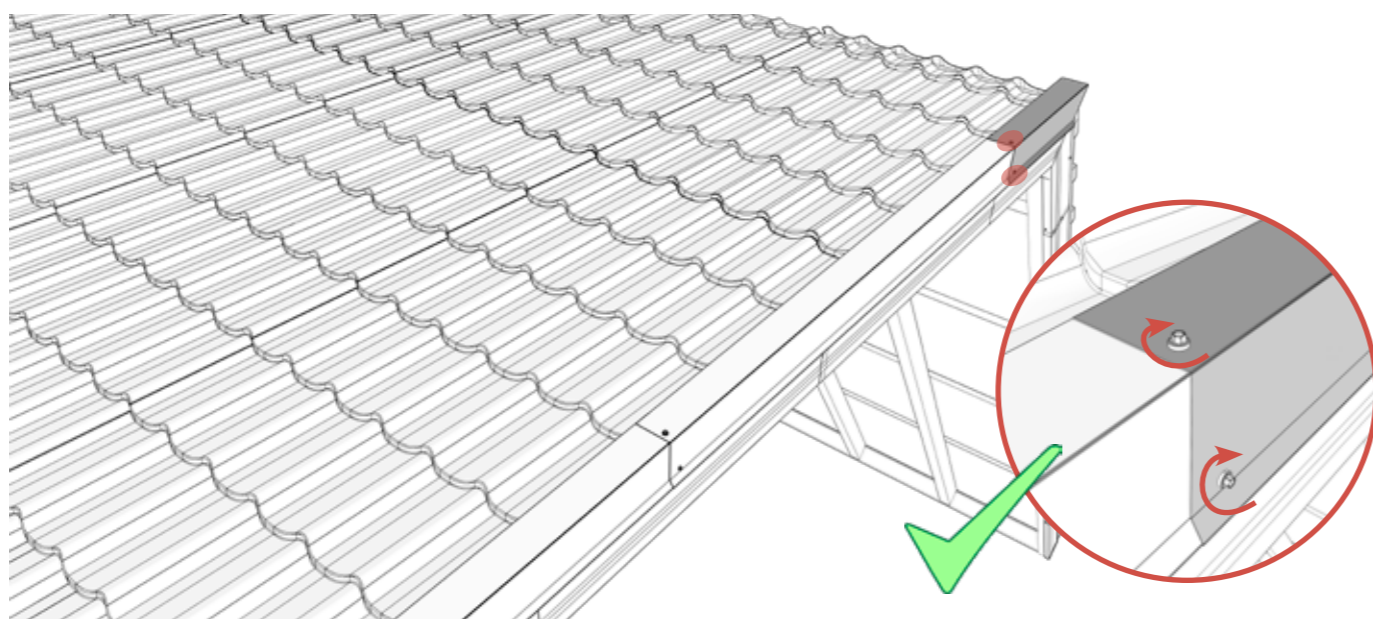
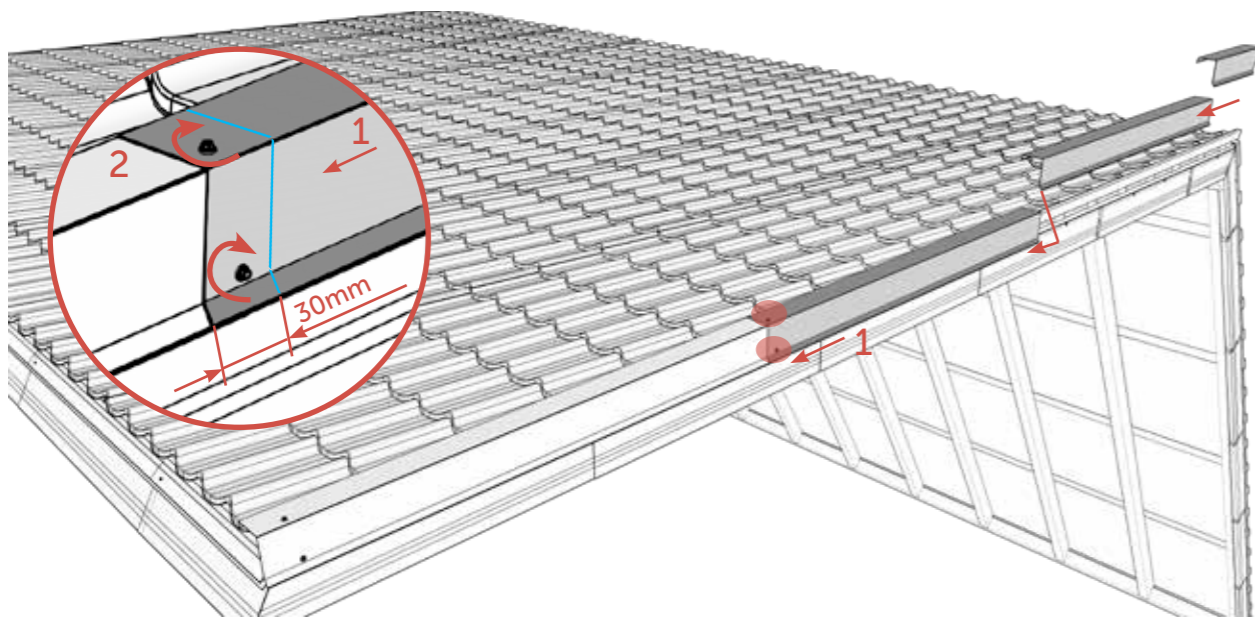


Koka skrūve 4,8–19 mm

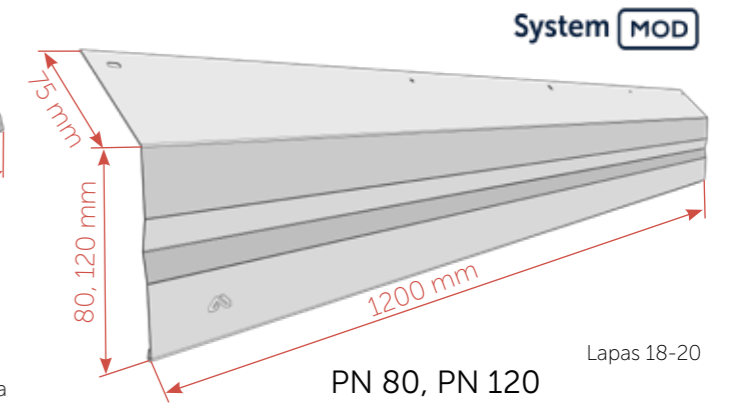




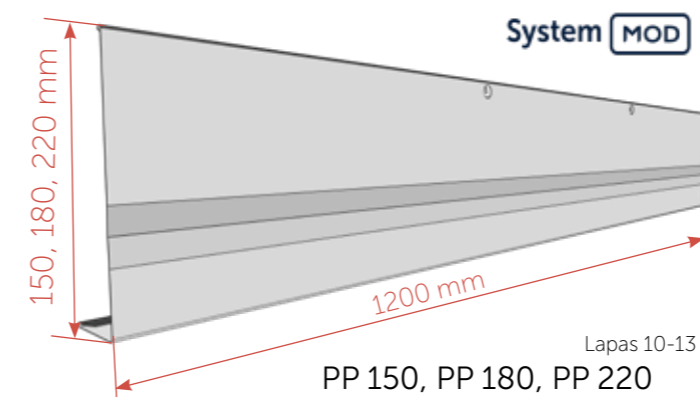
Koka skrūve 4,8–35 mm



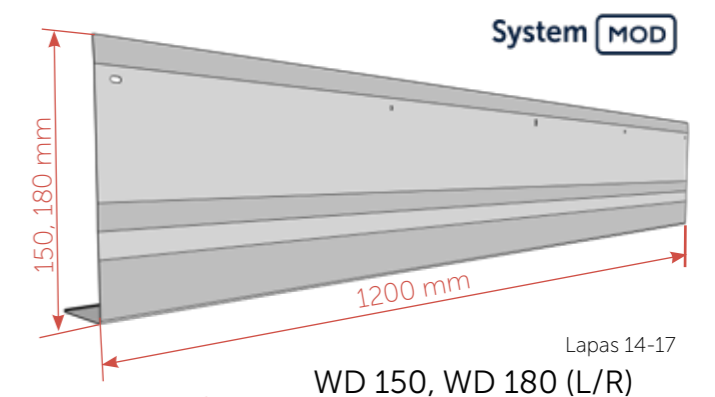
Lapas 2-3  
\*Individuāla izgatavošana



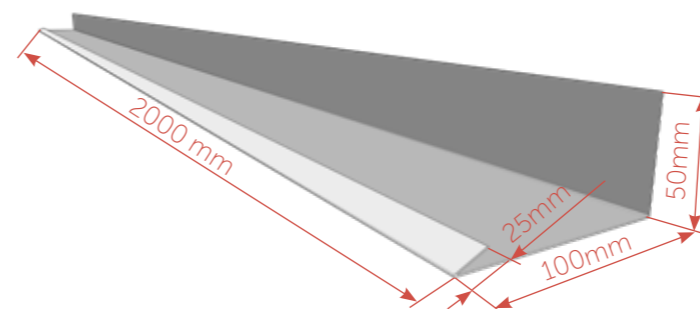
Lapas 18-20  
PN 80, PN 120



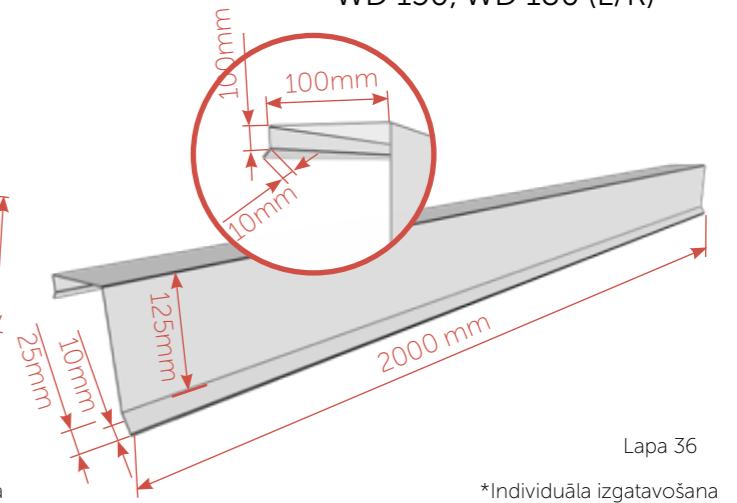
Lapas 10-13  
PP 150, PP 180, PP 220



Lapas 14-17  
WD 150, WD 180 (L/R)



Lapas 22-23  
\*Individuāla izgatavošana



Lapa 36  
\*Individuāla izgatavošana

\*Norādītie izmēri ir informatīvi un nav rekomendācija. Tie jāprecizē atbilstoši projektam, jumta ģeometrijai, slīpumam un citiem faktoriem.

